


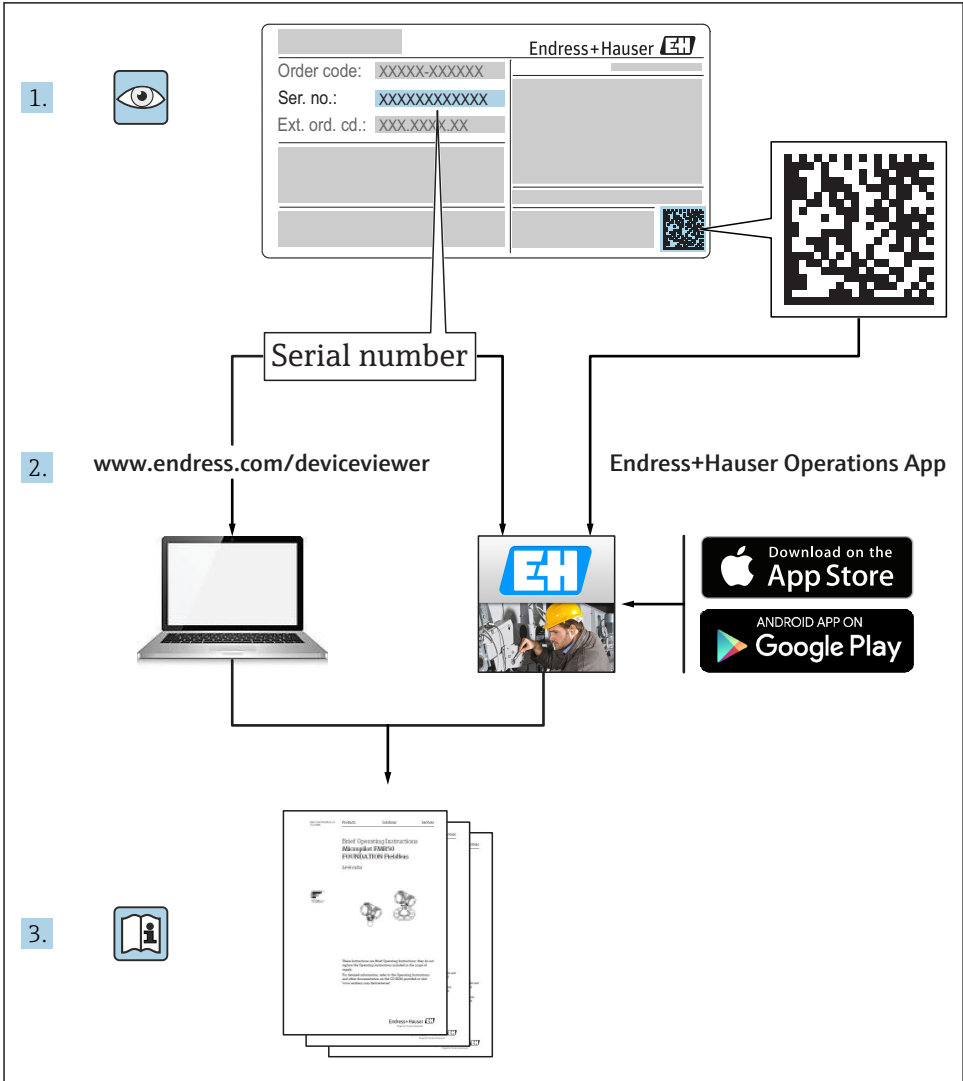
# Resumo das instruções de operação **Proline 500** **HART**

Parte 2 de 2  
Transmissor



Este é o resumo das instruções de operação e não é o substituto das Instruções de operação pertencentes ao equipamento.

Esse resumo das instruções de operação contém todas as informações para o transmissor. Quando o ocorrer o comissionamento, consulte o "Resumo das instruções de operação do sensor" →  3.



A0023555

## Resumo das instruções de operação para o equipamento

O equipamento consiste em um transmissor e um sensor.

O processo de comissionamento desses dois componentes é descrito em dois manuais separados:

- Resumo das instruções de operação do sensor
- Resumo das instruções de operação do transmissor

Consulte os dois Resumos das instruções de operação durante o comissionamento do equipamento porque o conteúdo de um manual complementa o outro:

### Resumo das instruções de operação do sensor

O Resumo das instruções de operação do sensor é destinado a especialistas responsáveis para instalação do medidor.

- Aceitação de entrada e identificação de produto
- Armazenamento e transporte
- Instalação

### Resumo das instruções de operação do transmissor

O Resumo das instruções de operação do transmissor é destinado a especialistas responsáveis para comissionamento, configuração e parametrização do medidor (até o primeiro valor medido).

- Descrição do produto
- Instalação
- Conexão elétrica
- Opções de operação
- Integração do sistema
- Comissionamento
- Informações de diagnóstico

## Documentação adicional do equipamento



Esse resumo das instruções de operação é o **Resumo das instruções de operação do transmissor**.

O "Resumo das instruções de operação" está disponível em:

- Internet: [www.endress.com/deviceviewer](http://www.endress.com/deviceviewer)
- Smart phone/tablet: *Endress+Hauser Operations App*

Informações detalhadas sobre o equipamento podem ser encontradas nas instruções de operação e outras documentações:

- Internet: [www.endress.com/deviceviewer](http://www.endress.com/deviceviewer)
- Smart phone/tablet: *Endress+Hauser Operations App*





# Sumário

<b>1</b>	<b>Informações do documento</b>	<b>5</b>
1.1	Símbolos usados	5
<b>2</b>	<b>Instruções de segurança básicas</b>	<b>8</b>
2.1	Especificações para o pessoal	8
2.2	Uso indicado	8
2.3	Segurança no local de trabalho	9
2.4	Segurança da operação	9
2.5	Segurança do produto	10
2.6	Segurança de TI	10
2.7	Segurança de TI específica do equipamento	10
<b>3</b>	<b>Descrição do produto</b>	<b>11</b>
3.1	Proline Promass, Cubemass e Promag 500 – digital	11
3.2	Proline Promass, Cubemass e Promag 500	12
<b>4</b>	<b>Instalação</b>	<b>13</b>
4.1	Instalação do invólucro do transmissor: Proline 500 – digital	13
4.2	Montagem do invólucro do transmissor: Proline 500	15
4.3	Virando o invólucro do transmissor: Proline 500	17
4.4	Verificação pós-instalação do transmissor	17
<b>5</b>	<b>Conexão elétrica</b>	<b>18</b>
5.1	Condições de conexão	18
5.2	Conexão do medidor: Proline 500 – digital	31
5.3	Conexão do medidor: Proline 500	39
5.4	Garantia da equalização de potencial	49
5.5	Garantia do grau de proteção	53
5.6	Verificação pós-conexão	53
<b>6</b>	<b>Opções de operação</b>	<b>54</b>
6.1	Visão geral das opções de operação	54
6.2	Estrutura e função do menu de operação	55
6.3	Acesso ao menu de operação através do display local	56
6.4	Acesso ao menu de operação através da ferramenta de operação	59
6.5	Acesso ao menu de operação através do servidor Web	59
<b>7</b>	<b>Integração do sistema</b>	<b>59</b>
<b>8</b>	<b>Comissionamento</b>	<b>60</b>
8.1	Verificação da função	60
8.2	Configuração do idioma de operação	60
8.3	Configuração do medidor	61
8.4	Proteção das configurações contra acesso não autorizado	61
<b>9</b>	<b>Informações de diagnóstico</b>	<b>61</b>








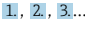


# 1 Informações do documento

## 1.1 Símbolos usados





### 1.1.1 Símbolos de segurança



Símbolo	Significado
	<b>PERIGO!</b> Este símbolo alerta sobre uma situação perigosa. A falha em evitar esta situação resultará em sérios danos ou até morte.
	<b>AVISO!</b> Este símbolo alerta sobre uma situação perigosa. A falha em evitar esta situação pode resultar em sérios danos ou até morte.
	<b>CUIDADO!</b> Este símbolo alerta sobre uma situação perigosa. A falha em evitar esta situação pode resultar em danos pequenos ou médios.
	<b>OBSERVAÇÃO!</b> Este símbolo contém informações sobre procedimentos e outros dados que não resultam em danos pessoais.

### 1.1.2 Símbolos para determinados tipos de informações






Símbolo	Significado	Símbolo	Significado
	<b>Permitido</b> Procedimentos, processos ou ações que são permitidas.		<b>Preferido</b> Procedimentos, processos ou ações que são preferidas.
	<b>Proibido</b> Procedimentos, processos ou ações que são proibidas.		<b>Dica</b> Indica informação adicional.
	Consulte a documentação		Consulte a página
	Referência ao gráfico		Série de etapas
	Resultado de uma etapa		Inspeção visual

### 1.1.3 Símbolos elétricos




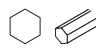

Símbolo	Significado	Símbolo	Significado
	Corrente contínua		Corrente alternada
	Corrente contínua e corrente alternada		<b>Conexão de aterramento</b> Um terminal aterrado que, pelo conhecimento do operador, está aterrado através de um sistema de aterramento.

Símbolo	Significado
	<b>Conexão do aterramento de proteção</b> Um terminal que deve ser conectado ao terra antes de estabelecer quaisquer outras conexões.
	<b>Conexão equipotencial</b> Uma conexão que deve ser conectada ao sistema de aterramento da planta: Pode ser uma linha de equalização potencial ou um sistema de aterramento em estrela, dependendo dos códigos de práticas nacionais ou da própria empresa.

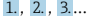



### 1.1.4 Símbolos de comunicação

Símbolo	Significado	Símbolo	Significado
	<b>Rede local sem fio (WLAN)</b> Comunicação por uma rede local, sem fio.		<b>Bluetooth</b> Transmissão de dados sem fio entre equipamentos a uma distância curta.
	<b>LED</b> Diodo emissor de luz está desligado.		<b>LED</b> Diodo emissor de luz está ligado.
	<b>LED</b> Diodo emissor de luz está piscando.		

### 1.1.5 Símbolos da ferramenta

Símbolo	Significado	Símbolo	Significado
	Chave de fenda Torx		Chave de fenda plana
	Chave de fenda Phillips		Chave Allen
	Chave de boca		

### 1.1.6 Símbolos em gráficos

Símbolo	Significado	Símbolo	Significado
1, 2, 3,...	Números de itens		Série de etapas
A, B, C, ...	Visualizações	A-A, B-B, C-C, ...	Seções
	Área classificada		Área segura (área não classificada)
	Direção da vazão		

## 2 Instruções de segurança básicas

### 2.1 Especificações para o pessoal

O pessoal deve preencher as seguintes especificações para suas tarefas:

- ▶ Especialistas treinados e qualificados devem ter qualificação relevante para esta função e tarefa específica.
- ▶ Estejam autorizados pelo dono/operador da planta.
- ▶ Estejam familiarizados com as regulamentações federais/nacionais.
- ▶ Antes de iniciar o trabalho, leia e entenda as instruções no manual e documentação complementar, bem como nos certificados (dependendo da aplicação).
- ▶ Siga as instruções e esteja em conformidade com condições básicas.

### 2.2 Uso indicado

#### Aplicação e meio

O medidor descrito nessas Instruções de operação destina-se somente às seguintes aplicações:

- *Se aplica para Proline Promass e Cubemass:*  
Medição de vazão de líquidos e gases.
- *Se aplica para Proline Promag:*  
Medição de vazão de líquidos com uma condutividade mínima de 5  $\mu\text{S}/\text{cm}$ .

Dependendo da versão solicitada, o medidor pode também medir meios potencialmente explosivos, inflamáveis, venenosos e oxidantes.

Os medidores para uso em áreas classificadas, em aplicações higiênicas locais onde há um risco maior devido à pressão de processo, estão etiquetados de acordo na etiqueta de identificação.

Para garantir que o medidor permaneça em condições adequadas para o tempo de operação:

- ▶ Somente use o medidor que atende plenamente os dados na etiqueta de identificação e as condições gerais listadas nas Instruções de operação e na documentação complementar.
- ▶ Com base na etiqueta de identificação, verifique se o equipamento solicitado é autorizado para ser utilizado em área classificada (por exemplo: proteção contra explosão, segurança de recipiente de pressão).
- ▶ Use o medidor apenas para meios em que as partes molhadas do processo sejam adequadamente resistentes.
- ▶ Se o medidor não for operado em temperatura atmosférica, é absolutamente imprescindível a compatibilidade com as condições básicas relevantes especificadas na documentação do equipamento: seção "Documentação" ..
- ▶ Proteja o medidor permanentemente contra a corrosão de influências ambientais.

#### Uso incorreto

O uso não indicado pode comprometer a segurança. O fabricante não é responsável por danos causados pelo uso impróprio ou não indicado.



**⚠ ATENÇÃO****Risco de quebra devido a fluidos corrosivos ou abrasivos!**

- ▶ Verifique a compatibilidade do fluido do processo com o material do sensor.
- ▶ Certifique-se de que há resistência de todas as partes molhadas pelo fluido no processo.
- ▶ Mantenha dentro da faixa de pressão e temperatura especificadas.

**AVISO****Verificação de casos limites:**

- ▶ Para fluidos especiais ou fluidos para limpeza, a Endress+Hauser fornece assistência na verificação da resistência à corrosão de partes molhadas por fluido, mas não assume qualquer responsabilidade ou dá nenhuma garantia, uma vez que mudanças de minutos na temperatura, concentração ou nível de contaminação no processo podem alterar as propriedades de resistência à corrosão.

**Risco residual****⚠ ATENÇÃO****Os componentes eletrônicos e o meio podem aquecer a superfície. Ela se torna um risco de queimadura!**

- ▶ Para temperaturas de fluido elevadas, certifique-se de que haja proteção contra contato para evitar queimaduras.

*Se aplica somente a Proline Promass E, F, O, X e Cubemass C*

**⚠ ATENÇÃO****Perigo de quebra do invólucro devido à quebra do tubo de medição!**

- ▶ Em casos de quebra do tubo de medição para uma versão de equipamento sem disco de ruptura é possível que a capacidade de carregamento de pressão do invólucro do sensor seja excedida. Isto pode levar à ruptura ou falha do invólucro do sensor.

## 2.3 Segurança no local de trabalho

Ao trabalhar no e com o equipamento:

- ▶ Use o equipamento de proteção individual de acordo com as regulamentações federais/nacionais.

Para trabalho de solda no tubo:

- ▶ Não aterre a unidade de solda através do medidor.

Se trabalhar no e com o equipamento com mãos molhadas:

- ▶ Devido ao risco crescente de choque elétrico, é necessário usar luvas.

## 2.4 Segurança da operação

Risco de lesões.

- ▶ Somente opere o equipamento em condições técnicas adequadas e no modo seguro.
- ▶ O operador é responsável por fazer o equipamento funcionar sem interferências.

## 2.5 Segurança do produto

Este medidor foi projetado em conformidade com as boas práticas de engenharia para atender aos requisitos de segurança da tecnologia de ponta, foi testado e deixou a fábrica em condições seguras de operação.

Atende as normas gerais de segurança e aos requisitos legais. Também está em conformidade com as diretrizes da CE listadas na Declaração de conformidade da CE específicas do equipamento. A Endress+Hauser confirma este fato fixando a identificação CE no equipamento.

## 2.6 Segurança de TI

Nossa garantia é válida apenas se o equipamento for instalado e usado como descrito nas instruções de operação. O equipamento possui mecanismos de segurança para proteger contra alterações acidentais às suas configurações.

A segurança de TI está alinhada com as normas de segurança ao operador e são desenvolvidas para fornecer proteção extra ao equipamento e à transferência de dados do equipamento pelos próprios operadores.

## 2.7 Segurança de TI específica do equipamento

O equipamento oferece uma gama de funções específicas para apoiar medidas de proteção para o operador. Essas funções podem ser configuradas pelo usuário e garantir maior segurança em operação, se usado corretamente.



Para informações detalhadas sobre segurança de TI específica do equipamento, consulte as Instruções de operação para o equipamento.

### 3 Descrição do produto

O sistema de medição consiste em um transmissor e um sensor.

O transmissor e o sensor são montados em locais fisicamente separados. Eles são interconectados por um ou dois cabo(s) de conexão.

Duas versões do transmissor estão disponíveis:

- Proline 500 – digital
- Proline 500



O equipamento Promag W 500 **não** está disponível com o transmissor "Proline 500 – digital".

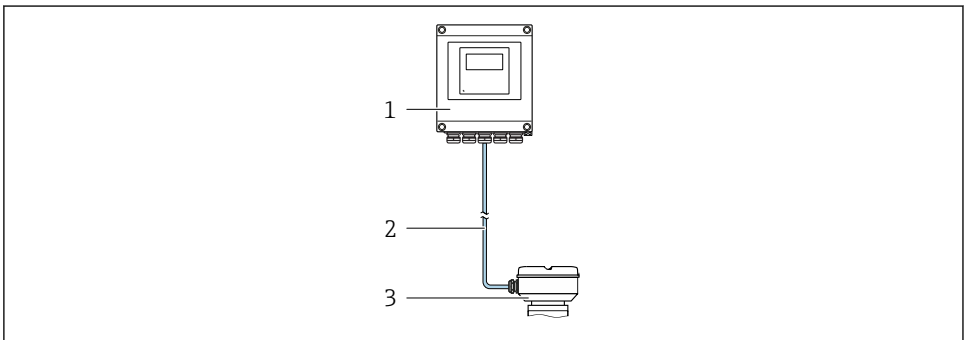


Para informações detalhadas sobre a descrição do produto, consulte as Instruções de operação para o equipamento.

#### 3.1 Proline Promass, Cubemass e Promag 500 – digital

Para uso em aplicações que não exijam o atendimento à exigências especiais devido a condições do ambiente ou operacionais. Componentes eletrônicos no invólucro do transmissor, ISEM (módulo inteligente de componentes eletrônicos do sensor) no invólucro de conexão do sensor.

- Instalação separada flexível e econômica.
- Um cabo padrão pode ser utilizado como cabo de conexão.
- Transmissão do sinal: digital.



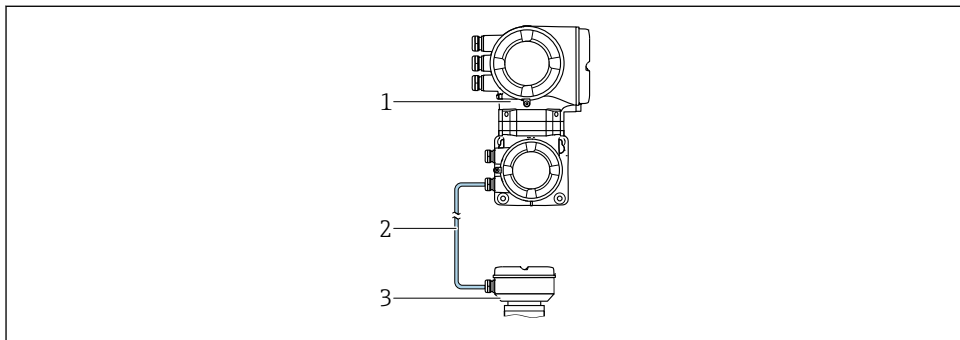
- 1 Transmissor
- 2 Cabo de conexão: cabo, separado, padrão
- 3 Invólucro de conexão do sensor com ISEM (módulo inteligente de componentes eletrônicos do sensor) integrado

## 3.2 Proline Promass, Cubemass e Promag 500

Para uso em aplicações que exijam o atendimento à exigências especiais devido a condições do ambiente ou operacionais. Componentes eletrônicos e ISEM (módulo inteligente de componentes eletrônicos do sensor) no invólucro do transmissor.

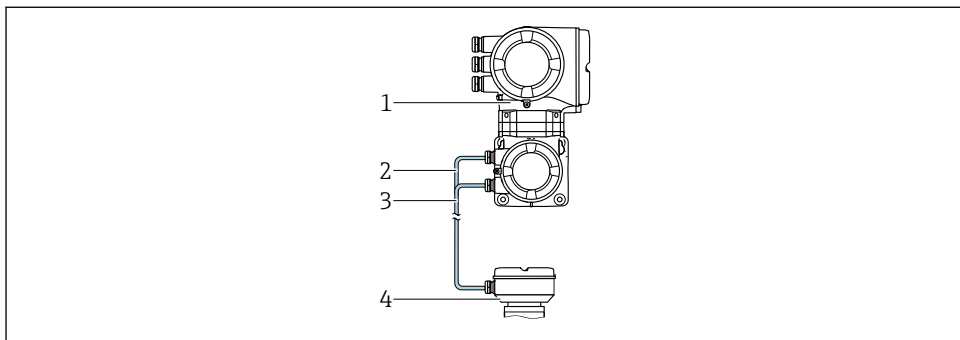
- Fortes vibrações no sensor.
- Sensor em instalações subterrâneas.
- Imersão permanente do sensor em água, grau de proteção IP68.
- Transmissão do sinal: analógica.

### 3.2.1 Proline Promass e Cubemass 500



- 1 Transmissor com ISEM (módulo inteligente de componentes eletrônicos do sensor) integrado
- 2 Cabo de conexão: cabo, separado
- 3 Invólucro de conexão do sensor

### 3.2.2 Proline Promag 500



- 1 Transmissor com ISEM (módulo inteligente de componentes eletrônicos do sensor) integrado
- 2 Cabo de corrente da bobina
- 3 Cabo de sinal
- 4 Invólucro de conexão do sensor

## 4 Instalação



Para informações detalhadas sobre a montagem do sensor, consulte o resumo das instruções de operação do sensor

### 4.1 Instalação do invólucro do transmissor: Proline 500 – digital

#### **⚠ CUIDADO**

#### **Temperatura ambiente muito elevada!**

Perigo de superaquecimento de eletrônicos e deformação do invólucro.

- ▶ Não exceda a temperatura ambiente máxima permitida .
- ▶ Ao operar em ambiente externo: Evite luz solar direta e exposição às condições atmosféricas, particularmente me regiões de clima quente.

#### **⚠ CUIDADO**

#### **Força excessiva pode danificar o invólucro!**

- ▶ Evite tensão mecânica excessiva.

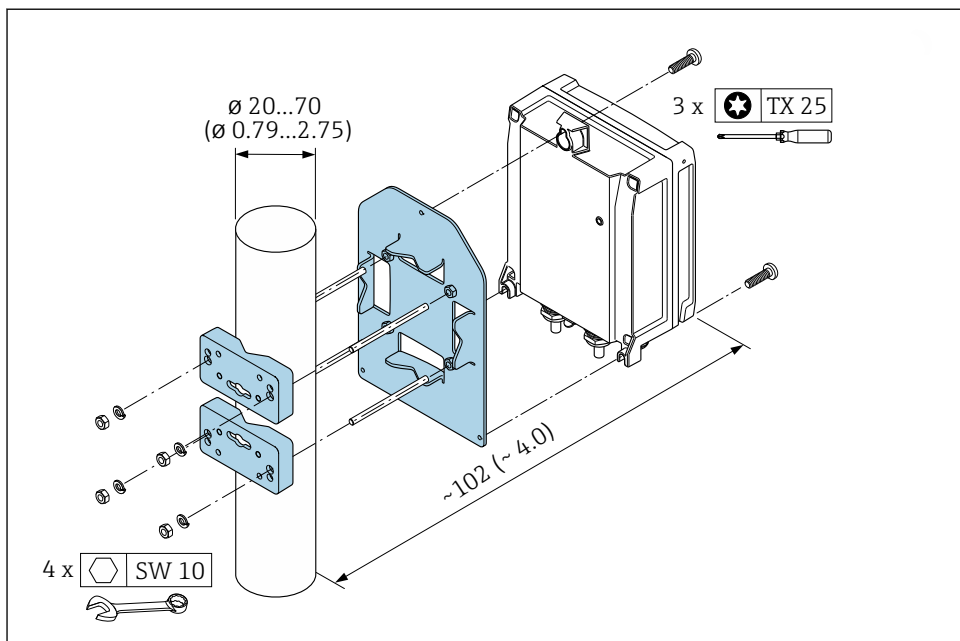
#### 4.1.1 Pós-instalação

#### **⚠ ATENÇÃO**

#### **Torque de aperto excessivo aplicado aos parafusos de fixação!**

Risco de dano ao transmissor plástico.

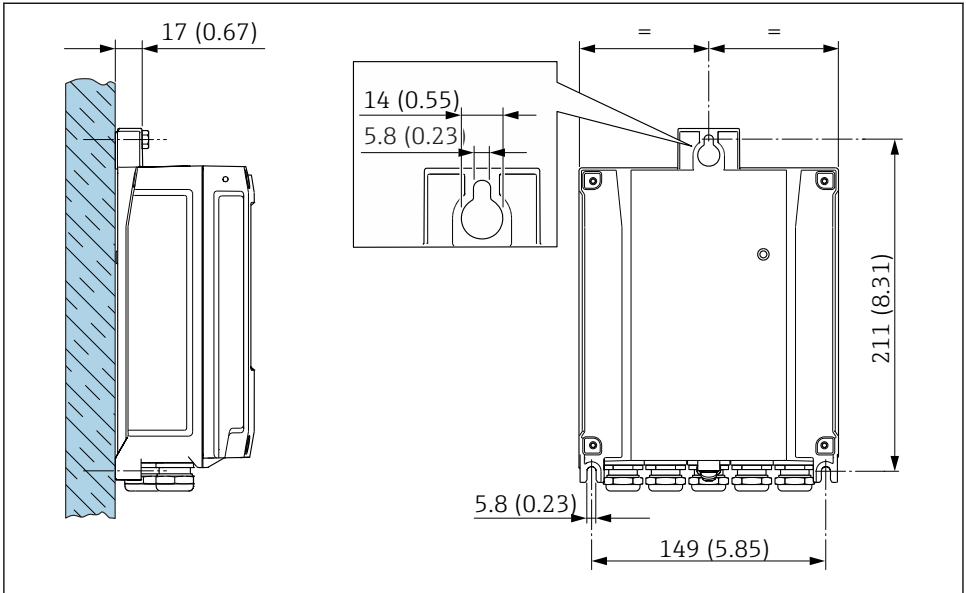
- ▶ Aperte os parafusos de fixação de acordo com o torque de aperto: 2 Nm (1.5 lbf ft).



A0029051

1 Unidade de engenharia mm (pol)

### 4.1.2 Montagem na parede



2 Unidade de engenharia mm (pol)

## 4.2 Montagem do invólucro do transmissor: Proline 500

### ⚠ CUIDADO

#### Temperatura ambiente muito elevada!

Perigo de superaquecimento de eletrônicos e deformação do invólucro.

- ▶ Não exceda a temperatura ambiente máxima permitida .
- ▶ Ao operar em ambiente externo: Evite luz solar direta e exposição às condições atmosféricas, particularmente me regiões de clima quente.

### ⚠ CUIDADO

#### Força excessiva pode danificar o invólucro!

- ▶ Evite tensão mecânica excessiva.

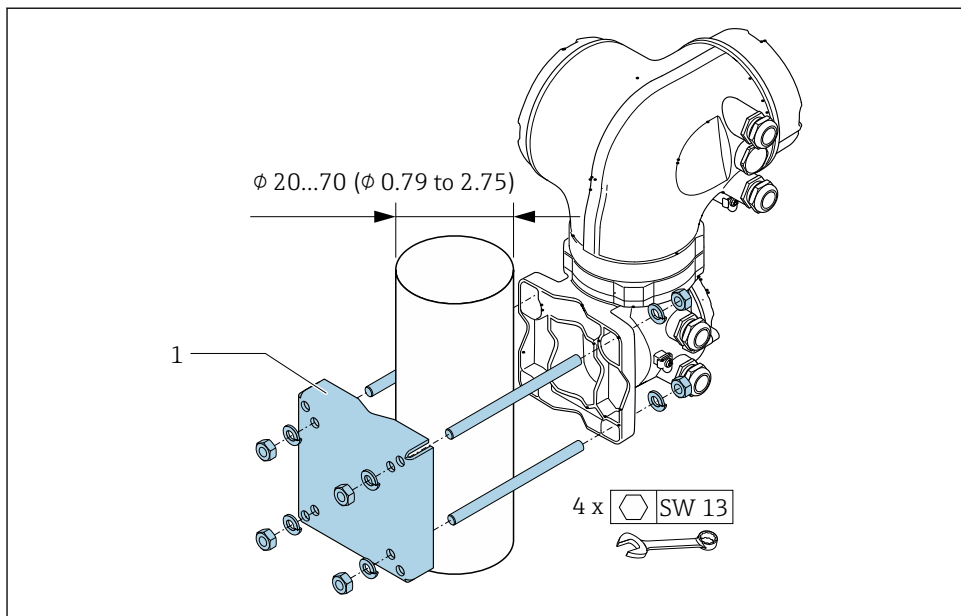
### 4.2.1 Pós-instalação

### ⚠ ATENÇÃO

**Código do pedido para "Invólucro do transmissor", opção L "Fundido, inoxidável": transmissores fundidos são muito pesados.**

Eles são instáveis se não forem instalados em uma coluna fixa e segura.

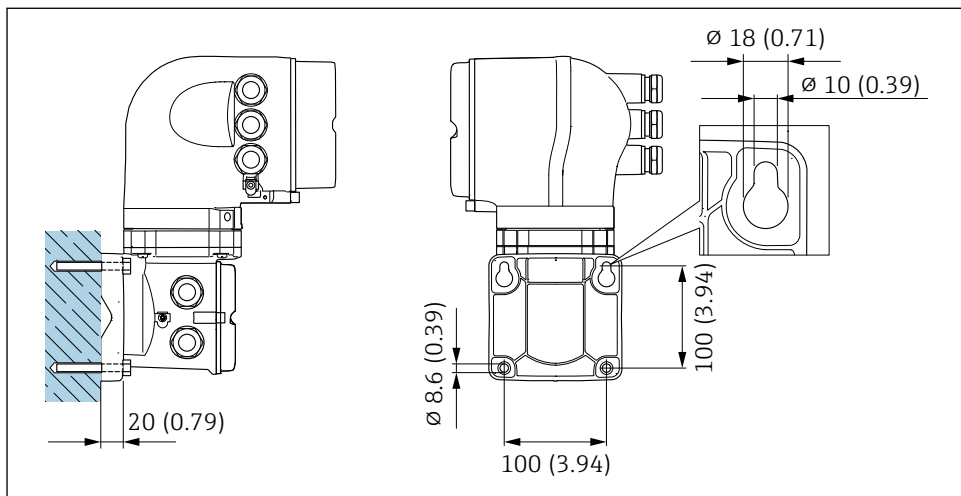
- ▶ Instale o transmissor apenas em uma coluna segura e fixa, em uma superfície estável.



A0029057

3 Unidade de engenharia mm (pol)

#### 4.2.2 Montagem na parede



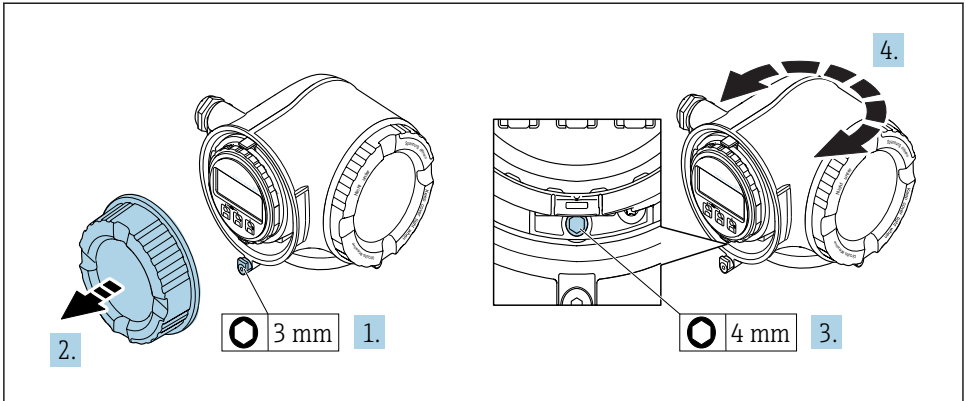
A0029068

4 Unidade de engenharia mm (pol)



### 4.3 Virando o invólucro do transmissor: Proline 500

Para proporcionar acesso mais fácil ao compartimento de conexão ou ao módulo do display, o invólucro do transmissor pode ser virado.



A0029993

1. Solte a braçadeira de fixação da tampa do compartimento de conexão.
2. Desparafuse a tampa do compartimento de conexão.
3. Libere o parafuso de fixação.
4. Gire o invólucro para a posição desejada.
5. Aperte com firmeza o parafuso de fixação.
6. Aparafuse na tampa do compartimento de conexão
7. Ajuste a braçadeira de fixação da tampa do compartimento de conexão.

### 4.4 Verificação pós-instalação do transmissor

A verificação pós-instalação deve ser sempre executada após as seguintes tarefas:

- Instalação do invólucro do transmissor:
  - Pós-instalação
  - Montagem na parede
- Virando o invólucro do transmissor

O equipamento não está danificado (inspeção visual)?	<input type="checkbox"/>
Pós-instalação do Proline 500 – digital: Os parafusos de fixação foram apertados com o torque de aperto correto?	<input type="checkbox"/>
Pós-instalação e montagem na parede Proline 500, montagem na parede Proline 500 - digital: Os parafusos de fixação estão bem aparafusados?	<input type="checkbox"/>
Virando o invólucro do transmissor Proline 500: O parafuso de fixação e a braçadeira de fixação estão apertados de modo seguro?	<input type="checkbox"/>

## 5 Conexão elétrica

### AVISO

**O medidor não tem um disjuntor interno.**

- ▶ Por essa razão, atribua ao medidor um interruptor ou disjuntor elétrico de modo que a linha da fonte de alimentação possa ser facilmente desconectada da rede elétrica.
- ▶ Apesar do medidor ser equipado com um fusível, a proteção por excesso de corrente adicional (máximo 10 A) deve ser integrada à instalação do sistema.

### 5.1 Condições de conexão

#### 5.1.1 Ferramentas necessárias

- Para entrada para cabo: use as ferramentas correspondentes
- Para braçadeiras de fixação: chave Allen 3 mm
- Desencapador de fio
- Ao utilizar cabos trançados: grampeadora para o terminal ilhós
- Para remoção de cabos do terminal: chave de fenda chata  $\leq 3$  mm (0.12 in)

#### 5.1.2 Especificações para cabo de conexão

Os cabos de conexão fornecidos pelo cliente devem atender as especificações a seguir.

#### Segurança elétrica

De acordo com as regulações federais/nacionais aplicáveis.

#### Cabo terra de proteção

Cabo:  $2.1 \text{ mm}^2$  (14 AWG)

A impedância de aterramento deve ser menor que  $1 \Omega$ .

#### Faixa de temperatura permitida

Especificação mínima: faixa de temperatura do cabo  $\geq$  temperatura ambiente  $+20 \text{ K}$

#### Cabo da fonte de alimentação

Cabo de instalação padrão é suficiente.

#### Diâmetro do cabo

- Prensa-cabos fornecido:  
M20  $\times$  1,5 com cabo  $\varnothing 6$  para 12 mm (0.24 para 0.47 in)
- Terminais por molas:  
Seção transversal do condutor 0.2 para  $2.5 \text{ mm}^2$  (24 para 12 AWG)

**Cabo de sinal**

*Saída de corrente 4 a 20 mA HART*

É recomendado cabo blindado. Observe o conceito de aterramento da planta.

*Saída de corrente 0/4 a 20 mA*

Cabo de instalação padrão é suficiente.

*Saída de pulso/frequência/comutada*

Cabo de instalação padrão é suficiente.

*Saída de pulso duplo*

Cabo de instalação padrão é suficiente.

*Saída a relé*

Cabo de instalação padrão é suficiente.

*Entrada em corrente 0/4 a 20 mA*

Cabo de instalação padrão é suficiente.

*Entrada de status*

Cabo de instalação padrão é suficiente.

### 5.1.3 Cabo de conexão para Proline Promass e Cubemass 500 – digital

#### Área não classificada, Ex Zona 2, Classe I, Divisão 2

##### *Cabo padrão*

Um cabo padrão pode ser utilizado como cabo de conexão.

<b>Cabo padrão</b>	4 núcleos (2 pares); fios de pares com blindagem comum
<b>Blindagem</b>	Malha de cobre galvanizado, tampa ótica $\geq 85\%$
<b>Resistência da malha</b>	Linha da fonte de alimentação (+, -): máximo 10 $\Omega$
<b>Comprimento do cabo</b>	Máximo 300 m (1000 ft), consulte a tabela a seguir.

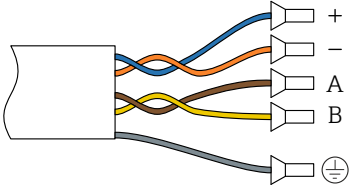
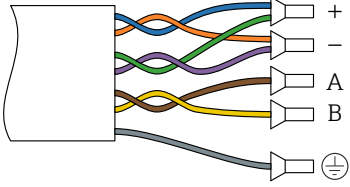
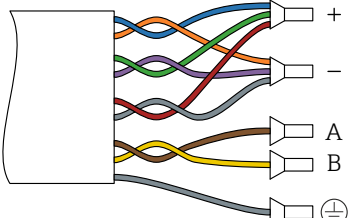
Seção transversal	Comprimento do cabo
0.34 mm <sup>2</sup> (AWG 22)	80 m (270 ft)
0.50 mm <sup>2</sup> (AWG 20)	120 m (400 ft)
0.75 mm <sup>2</sup> (AWG 18)	180 m (600 ft)
1.00 mm <sup>2</sup> (AWG 17)	240 m (800 ft)
1.50 mm <sup>2</sup> (AWG 15)	300 m (1000 ft)

#### Área classificada, Ex Zona 1, Classe I, Divisão 1

##### *Cabo padrão*

Um cabo padrão pode ser utilizado como cabo de conexão.

<b>Cabo padrão</b>	4, 6, 8 núcleos (2, 3, 4 pares); fios de pares com blindagem comum
<b>Blindagem</b>	Malha de cobre galvanizado, tampa ótica $\geq 85\%$
<b>Capacitância C</b>	Máximo 730 nF IIC, máximo 4.2 $\mu$ F IIB
<b>Indutância L</b>	Máximo 26 $\mu$ H IIC, máximo 104 $\mu$ H IIB
<b>Indutância/relação de resistência (L/R)</b>	Máximo 8.9 $\mu$ H/ $\Omega$ IIC, máximo 35.6 $\mu$ H/ $\Omega$ IIB (ex. de acordo com IEC 60079-25)
<b>Resistência da malha</b>	Linha da fonte de alimentação (+, -): máximo 5 $\Omega$
<b>Comprimento do cabo</b>	Máximo 150 m (500 ft), consulte a tabela a seguir.

Seção transversal	Comprimento do cabo	On = Terminação
<p>2 x 2 x 0.50 mm<sup>2</sup> (AWG 22)</p>	<p>50 m (165 ft)</p>	 <ul style="list-style-type: none"> <li>■ +, - = 0.5 mm<sup>2</sup></li> <li>■ A, B = 0.5 mm<sup>2</sup></li> </ul>
<p>3 x 2 x 0.50 mm<sup>2</sup> (AWG 22)</p>	<p>100 m (330 ft)</p>	 <ul style="list-style-type: none"> <li>■ +, - = 1.0 mm<sup>2</sup></li> <li>■ A, B = 0.5 mm<sup>2</sup></li> </ul>
<p>4 x 2 x 0.50 mm<sup>2</sup> (AWG 22)</p>	<p>150 m (500 ft)</p>	 <ul style="list-style-type: none"> <li>■ +, - = 1.5 mm<sup>2</sup></li> <li>■ A, B = 0.5 mm<sup>2</sup></li> </ul>

### 5.1.4 Cabo de conexão para Proline Promag 500 – digital

#### Cabo padrão

Um cabo padrão pode ser utilizado como cabo de conexão.

<b>Cabo padrão</b>	4 núcleos (2 pares); fios de pares com blindagem comum
<b>Blindagem</b>	Malha de cobre galvanizado, tampa ótica $\geq 85\%$
<b>Comprimento do cabo</b>	Máximo 300 m (1000 ft), consulte a tabela a seguir.

Seção transversal	Comprimentos do cabo para uso em	
	Área não classificada, Ex Zona 2, Classe I, Divisão 2	Área classificada, Ex Zona 1, Classe I, Divisão 1
0.34 mm <sup>2</sup> (AWG 22)	80 m (270 ft)	50 m (165 ft)
0.50 mm <sup>2</sup> (AWG 20)	120 m (400 ft)	60 m (200 ft)
0.75 mm <sup>2</sup> (AWG 18)	180 m (600 ft)	90 m (300 ft)
1.00 mm <sup>2</sup> (AWG 17)	240 m (800 ft)	120 m (400 ft)
1.50 mm <sup>2</sup> (AWG 15)	300 m (1000 ft)	180 m (600 ft)
2.50 mm <sup>2</sup> (AWG 13)	300 m (1000 ft)	300 m (1000 ft)

### 5.1.5 Cabo de conexão para Proline Promass e Cubemass 500

<b>Cabo padrão</b>	6 × 0.38 mm <sup>2</sup> cabo de PVC com blindagem comum e núcleos blindados individuais
<b>Resistência do condutor</b>	$\leq 50 \Omega/\text{km}$ (0.015 $\Omega/\text{ft}$ )
<b>Capacitância: núcleo/ blindagem</b>	$\leq 420 \text{ pF/m}$ (128 pF/ft)
<b>Comprimento do cabo (máx.)</b>	20 m (65 ft)
<b>Comprimentos de cabo (disponíveis para pedido)</b>	5 m (15 ft), 10 m (32 ft), 20 m (65 ft)
<b>Temperatura de operação</b>	máx. 105 °C (221 °F)

### 5.1.6 Cabo de conexão para Proline Promag 500

#### Cabo de sinal

<b>Cabo padrão</b>	3 × 0.38 mm <sup>2</sup> (20 AWG) com blindagem comum, trançada em cobre ( $\varnothing \sim 9.5 \text{ mm}$ (0.37 in)) e núcleos blindados individuais
<b>Cabo para detecção de tubo vazio (EPD)</b>	4 × 0.38 mm <sup>2</sup> (20 AWG) com blindagem comum, trançada em cobre ( $\varnothing \sim 9.5 \text{ mm}$ (0.37 in)) e núcleos blindados individuais
<b>Resistência do condutor</b>	$\leq 50 \Omega/\text{km}$ (0.015 $\Omega/\text{ft}$ )

<b>Capacitância: núcleo/ blindagem</b>	≤ 420 pF/m (128 pF/ft)
<b>Comprimento do cabo (máx.)</b>	Depende da condutividade do meio, máx. 200 m (656 ft)
<b>Comprimentos de cabo (disponíveis para pedido)</b>	5 m (15 ft), 10 m (32 ft), 20 m (65 ft) ou comprimento variável até o máx. 200 m (656 ft)
<b>Temperatura de operação</b>	-20 para +80 °C (-68 para +176 °F)

## Cabo de corrente da bobina

<b>Cabo padrão</b>	3 × 0,75 mm <sup>2</sup> (18 AWG) com blindagem comum, trançada em cobre (∅ ~ 9 mm (0.35 in)) e núcleos blindados individuais
<b>Resistência do condutor</b>	≤ 37 Ω/km (0.011 Ω/ft)
<b>Capacitância: núcleo/núcleo, blindagem aterrada</b>	≤ 120 pF/m (37 pF/ft)
<b>Comprimento do cabo (máx.)</b>	Depende da condutividade do meio, máx. 200 m (656 ft)
<b>Comprimentos de cabo (disponíveis para pedido)</b>	5 m (15 ft), 10 m (32 ft), 20 m (65 ft) ou comprimento variável até o máx. 200 m (656 ft)
<b>Temperatura de operação</b>	-20 para +80 °C (-68 para +176 °F)
<b>Tensão de teste para isolamento do cabo</b>	≤ CA 1433 V rms 50/60 Hz ou ≥ CC 2026 V

### 5.1.7 Esquema de ligação elétrica

#### Transmissor: fonte de alimentação, entrada/saídas



O esquema de entradas e saídas de ligação elétrica depende da versão individual do pedido do equipamento. O esquema de ligação elétrica específico do equipamento está documentado em uma etiqueta adesiva na tampa do terminal.

Fonte de alimentação		Entrada/saída 1		Entrada/saída 2		Entrada/saída 3		Entrada/saída 4	
1 (+)	2 (-)	26 (+)	27 (-)	24 (+)	25 (-)	22 (+)	23 (-)	20 (+)	21 (-)
Esquema de ligação elétrica específica do equipamento: etiqueta adesiva na tampa do terminal.									

#### Transmissor e invólucro de conexão do sensor: cabo de conexão

O sensor e o transmissor, que são montados em locais separados, são interconectados por um cabo de conexão. O cabo é conectado através do invólucro de conexão do sensor e do invólucro do transmissor.

Esquema de ligação elétrica e conexão do cabo de conexão:

- Proline 500 – digital →  31
- Proline 500 →  39

Esquema de ligação elétrica e conexão do cabo de conexão →  39

### 5.1.8 Preparação do medidor

Execute os passos na seguinte ordem:

1. Monte o sensor e o transmissor .
2. Invólucro de conexão, sensor: Conecte o cabo de conexão.
3. Transmissor: Conecte o cabo de conexão.
4. Transmissor: Conecte o cabo de sinal e o cabo para a fonte de alimentação.

#### AVISO

#### Vedação insuficiente do invólucro!

A confiabilidade operacional do medidor pode estar comprometida.

► Use prensa-cabos adequados correspondendo ao grau de proteção.

1. Remova o conector de falso, se houver.
2. Se o medidor for fornecido sem os prensa-cabos:  
Forneça um prensa-cabo adequado para o cabo de conexão correspondente.
3. Se o medidor for fornecido com os prensa-cabos:  
Observe as exigências para os cabos de conexão .



### 5.1.9 Preparação do cabo de conexão: Proline 500 – digital

O cabo de conexão só precisa ser especialmente preparado para os seguintes equipamentos:

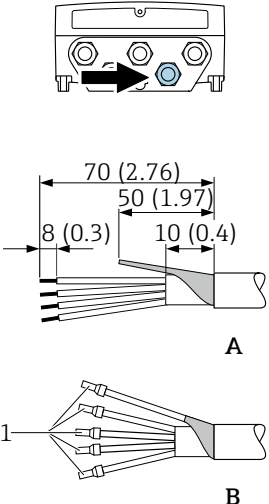
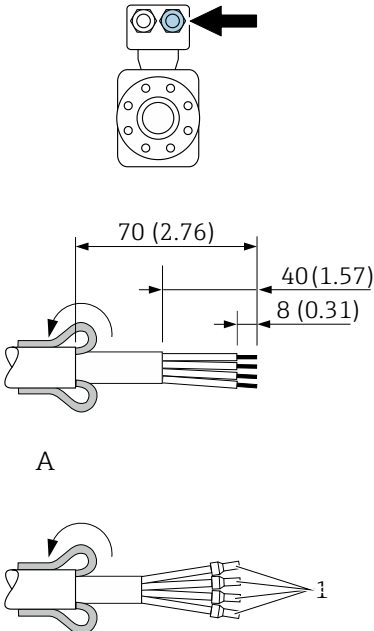
- Proline Promag H 500 – digital
- Proline Promag P 500 e Promag W 500 – digital

Nenhum trabalho de preparação especial é necessário para todos os equipamentos Proline Promass e Cubemass 500 – digital.

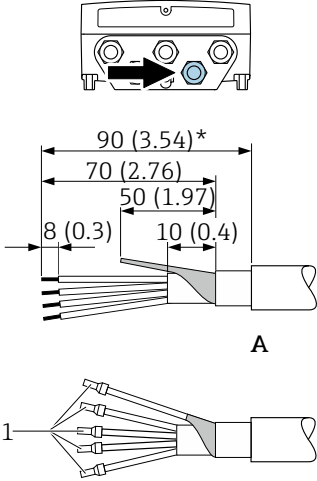
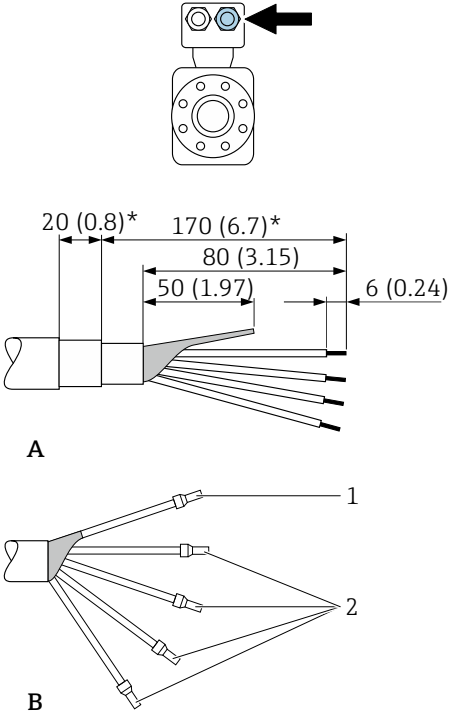
Ao fazer a terminação do cabo de conexão, preste atenção nos seguintes pontos:

- ▶ Para cabos com núcleos de fio fino (cabos trançados):  
Encaixe os núcleos com as arruelas.

### Preparação do cabo de conexão: Promag H500 – digital

Transmissor	Sensor
 <p style="text-align: center;">A</p> <p style="text-align: center;">B</p> <p style="text-align: center;">A0029546</p>	 <p style="text-align: center;">A</p> <p style="text-align: center;">B</p> <p style="text-align: right;">A0029442</p>
<p>Unidade de engenharia mm (pol)</p> <p>A = Desative o cabo</p> <p>B = Ajuste as arruelas nos cabos com núcleos de fio fino (cabos trançados)</p> <p>1 = Arruelas vermelhas, <math>\phi 1.0</math> mm (0.04 in)</p>	

**Preparação do cabo de conexão: Promag P e W 500 – digital**

Transmissor	Sensor
 <p style="text-align: center;"><b>A</b></p> <p style="text-align: center;"><b>B</b></p> <p style="text-align: right; font-size: small;">A0029330</p>	 <p style="text-align: center;"><b>A</b></p> <p style="text-align: center;"><b>B</b></p> <p style="text-align: right; font-size: small;">A0029443</p>
<p>Unidade de engenharia mm (pol)</p> <p>A = Desative o cabo</p> <p>B = Ajuste as arruelas nos cabos com núcleos de fio fino (cabos trançados)</p> <p>1 = Arruelas vermelhas, <math>\phi</math>1.0 mm (0.04 in)</p> <p>2 = Arruelas brancas, <math>\phi</math>0.5 mm (0.02 in)</p> <p>* = Desencape somente os cabos reforçados</p>	

**5.1.10 Preparação do cabo de conexão: Proline 500**

O cabo de conexão só precisa ser especialmente preparado para os seguintes equipamentos:

- Proline Promag H 500
- Proline Promag P 500 e Promag W 500

Nenhum trabalho de preparação especial é necessário para todos os equipamentos Proline Promass e Cubemass 500.

Ao fazer a terminação do cabo de conexão, preste atenção nos seguintes pontos:

1. No caso do cabo de eletrodo:

Certifique-se de que as arruelas não toquem as blindagens do núcleo no lado do sensor.  
Distância mínima = 1 mm (exceção: cabo verde "GND")

2. No caso do cabo de corrente da bobina:

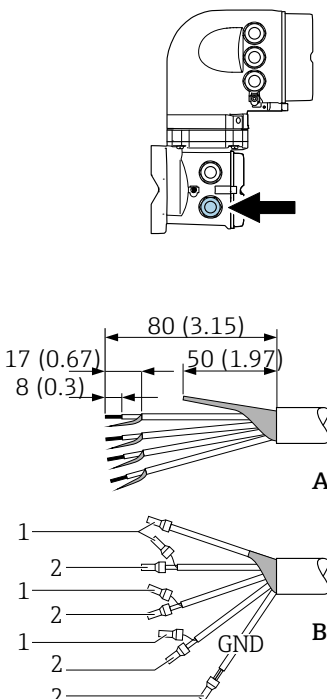
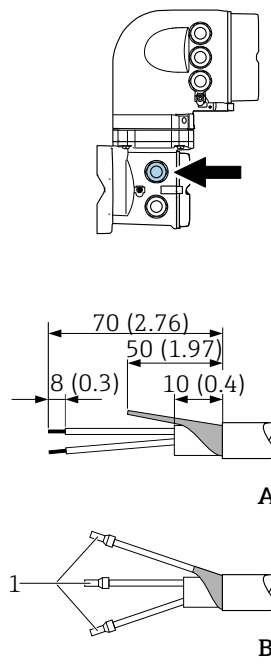
Isole um núcleo do cabo de três núcleos ao nível do reforço do núcleo. São necessários apenas dois núcleos para a conexão.

3. Para cabos com núcleos de fio fino (cabos trançados):

Encaixe os núcleos com as arruelas.

### Preparação do cabo de conexão: Promag H

#### Transmissor

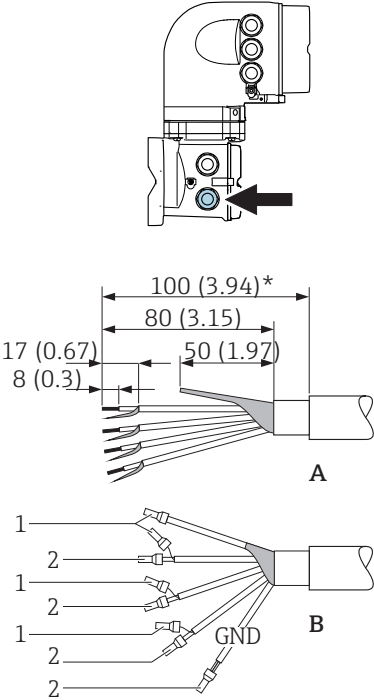
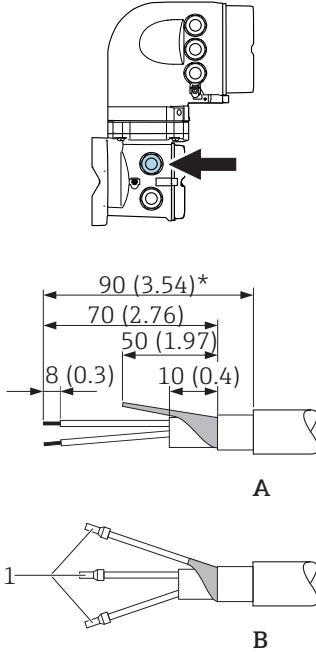
Cabo de eletrodos	Cabo de corrente da bobina
 <p style="text-align: right;">A</p> <p style="text-align: right;">B</p> <p style="text-align: right;">A0029543</p>	 <p style="text-align: right;">A</p> <p style="text-align: right;">B</p> <p style="text-align: right;">A0029544</p>
<p>Unidade de engenharia mm (pol)</p> <p>A = Desative o cabo</p> <p>B = Ajuste as arruelas nos cabos com núcleos de fio fino (cabos trançados)</p> <p>1 = Arruelas vermelhas, <math>\phi</math> 1.0 mm (0.04 in)</p> <p>2 = Arruelas brancas, <math>\phi</math> 0.5 mm (0.02 in)</p>	

Sensor

Cabo de eletrodos	Cabo de corrente da bobina
<p>A</p> <p>B</p> <p style="text-align: right;">A0029438</p>	<p>A</p> <p>B</p> <p style="text-align: right;">A0029439</p>
<p>Unidade de engenharia mm (pol)</p> <p>A = Desative o cabo</p> <p>B = Ajuste as arruelas nos cabos com núcleos de fio fino (cabos trançados)</p> <p>1 = Arruelas vermelhas, <math>\phi</math> 1.0 mm (0.04 in)</p> <p>2 = Arruelas brancas, <math>\phi</math> 0.5 mm (0.02 in)</p>	

## Preparação do cabo de conexão: Promag P e Promag W

### Transmissor

Cabo de eletrodos	Cabo de corrente da bobina
 <p style="text-align: center;"><b>A</b></p> <p style="text-align: center;"><b>B</b></p>	 <p style="text-align: center;"><b>A</b></p> <p style="text-align: center;"><b>B</b></p>
A0029326	

Unidade de engenharia mm (pol)

A = Desative o cabo

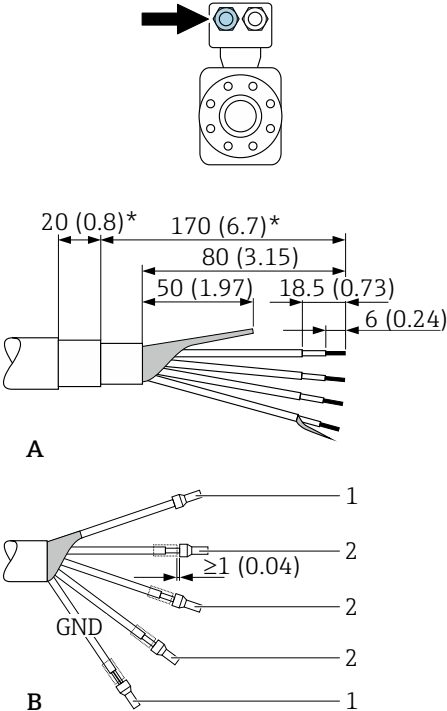
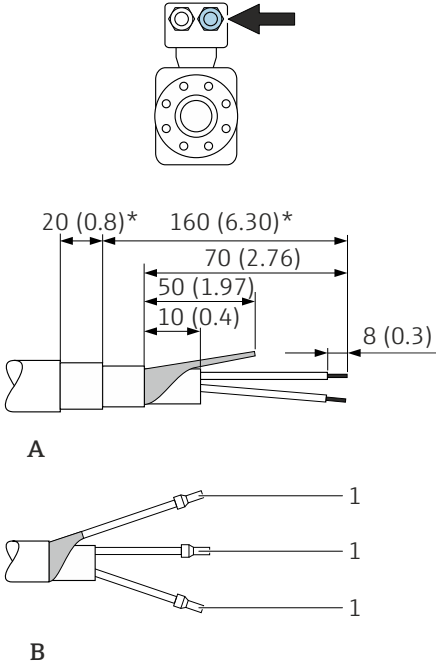
B = Ajuste as arruelas nos cabos com núcleos de fio fino (cabos trançados)

1 = Arruelas vermelhas,  $\phi$  1.0 mm (0.04 in)

2 = Arruelas brancas,  $\phi$  0.5 mm (0.02 in)

\* = Desencape somente os cabos reforçados

Sensor

Transmissor	Cabo de corrente da bobina
 <p><b>A</b></p> <p><b>B</b></p>	 <p><b>A</b></p> <p><b>B</b></p>
<p>Unidade de engenharia mm (pol)</p> <p>A = Desative o cabo</p> <p>B = Ajuste as arruelas nos cabos com núcleos de fio fino (cabos trançados)</p> <p>1 = Arruelas vermelhas, <math>\phi</math> 1.0 mm (0.04 in)</p> <p>2 = Arruelas brancas, <math>\phi</math> 0.5 mm (0.02 in)</p> <p>* = Desencape somente os cabos reforçados</p>	

A0029336

A0029337

## 5.2 Conexão do medidor: Proline 500 – digital

### AVISO

#### Limitação da segurança elétrica devido à conexão incorreta!

- ▶ O serviço de conexão elétrica somente deve ser executado por especialistas treinados.
- ▶ Observe os códigos e regulações federais/nacionais aplicáveis.
- ▶ Atenda as regulações de segurança do local de trabalho.
- ▶ Sempre conecte o cabo terra de proteção Ⓧ antes de conectar os cabos adicionais.
- ▶ Para uso em atmosferas potencialmente explosivas, observe as informações na documentação EX específica para o equipamento.

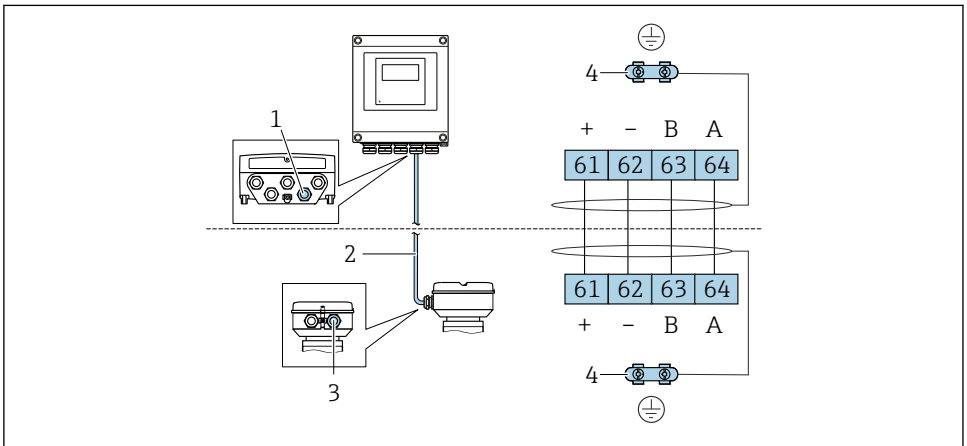
### 5.2.1 Conexão do cabo

#### ⚠ ATENÇÃO

#### Risco de danificar componentes eletrônicos!

- ▶ Conecte o sensor e o transmissor na mesma equalização potencial.
- ▶ Apenas conecte o sensor ao transmissor com o mesmo número de série.
- ▶ Aterre o invólucro da conexão do sensor pelo terminal do parafuso externo.


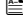


#### Esquema de ligação elétrica



A0028198

- 1 Entrada para cabo para o cabo de conexão no invólucro do transmissor
- 2 Conexão do cabo de comunicação ISEM
- 3 Entrada para cabo para o cabo de conexão ou conector no invólucro de conexão do sensor
- 4 Aterramento através do alívio de deformação do cabo

*Conexão do cabo de conexão para o invólucro de conexão do sensor*

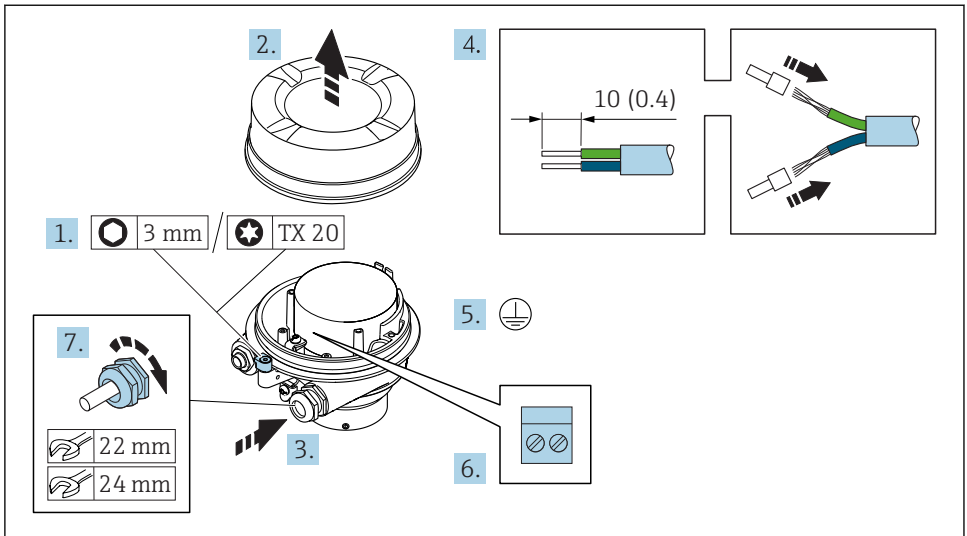
- Conexão através dos terminais com o código do pedido para "Invólucro de conexão do sensor":
  - Opção **A** "Alumínio, revestida" →  33
  - Opção **B** "Inoxidável, higiênico" →  34
  - Opção **L** "Fundido, inoxidável" →  33
- Conexão através dos conectores com o código do pedido para "Invólucro de conexão do sensor":
  - Opção **C** "Ultracompacto higiênico, inoxidável" →  35

*Conexão do cabo de conexão para o transmissor*

O cabo é conectado ao transmissor através dos terminais →  36.



## Conexão do invólucro de conexão do sensor através dos terminais



A0029616

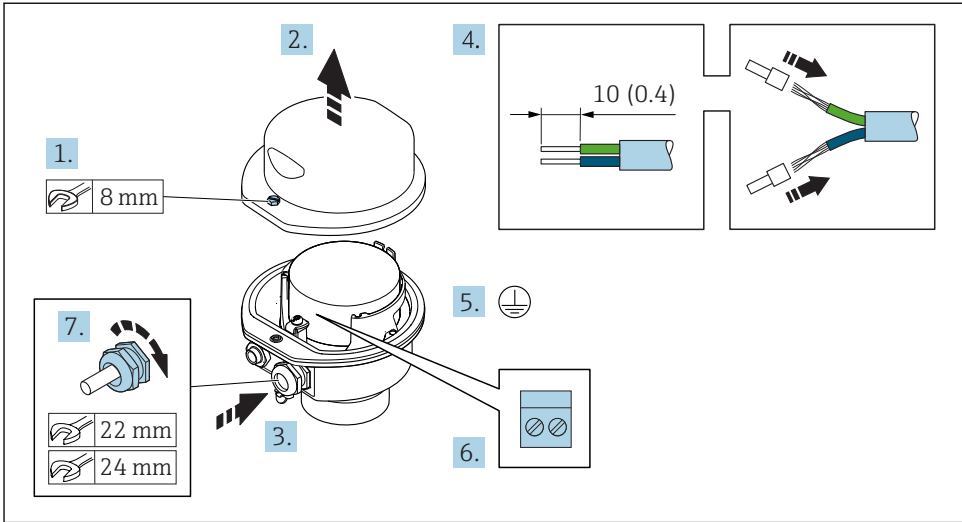
1. Solte as braçadeiras de fixação da tampa do invólucro.
2. Desaperte a tampa do invólucro.
3. Empurre o cabo através da entrada para cabo. Para assegurar total vedação, não remova o anel de vedação da entrada para cabo.
4. Desencape os cabos e as extremidades do cabo. No caso de cabos trançados, ajuste as arruelas.
5. Conecte o terra de proteção.
6. Conecte o cabo de acordo com o esquema de ligação elétrica → 31.
7. Aperte os prensa-cabos com firmeza.
  - ↳ Isso conclui o processo para a conexão do cabo de conexão.

### **⚠ ATENÇÃO**

#### **Grau de proteção do invólucro anulado devido à vedação insuficiente do invólucro.**

- ▶ Aparafuse a rosca na tampa, sem utilizar qualquer lubrificante. A rosca na tampa está revestida com um lubrificante seco.
8. Aparafuse na tampa do invólucro.
  9. Aperte a braçadeira de fixação da tampa do invólucro.

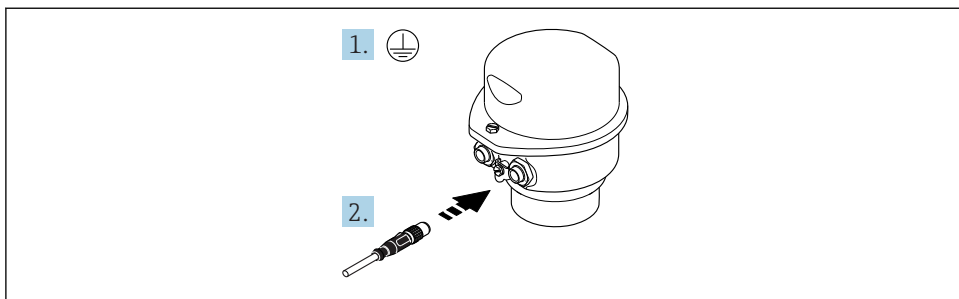
## Conexão do invólucro de conexão do sensor através dos terminais



A0029613

1. Libere o parafuso de fixação da tampa do invólucro.
2. Abra a tampa do invólucro.
3. Empurre o cabo através da entrada para cabo. Para assegurar total vedação, não remova o anel de vedação da entrada para cabo.
4. Desencape os cabos e as extremidades do cabo. No caso de cabos trançados, ajuste as arruelas.
5. Conecte o terra de proteção.
6. Conecte o cabo de acordo com o esquema de ligação elétrica → 31.
7. Aperte os prensa-cabos com firmeza.
  - ↳ Isso conclui o processo para a conexão do cabo de conexão.
8. Feche a tampa do invólucro.
9. Aperte o parafuso de fixação da tampa do invólucro.

## Conexão do invólucro de conexão do sensor através do conector

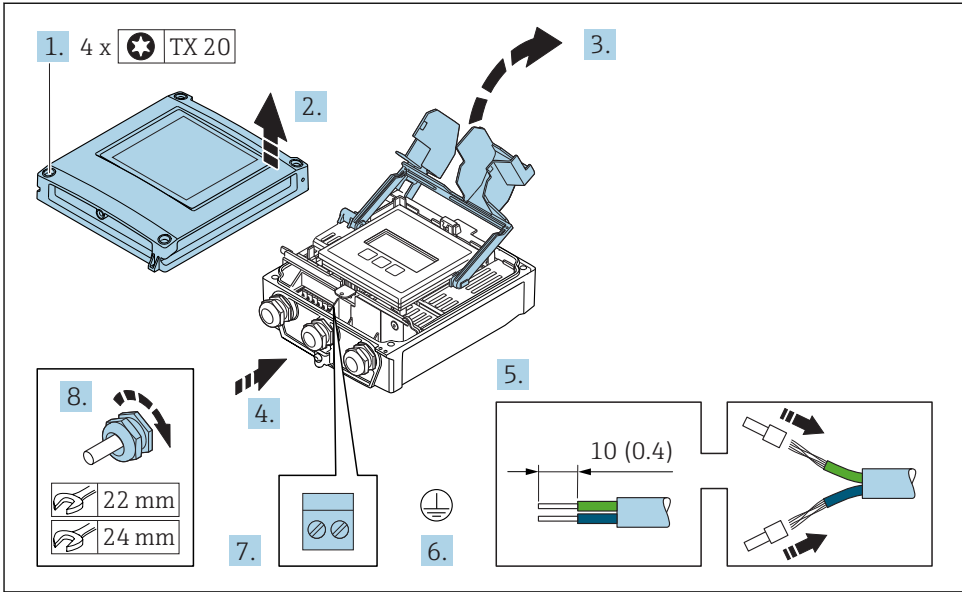


A0029615

1. Conecte o terra de proteção.

2. Conecte o conector.

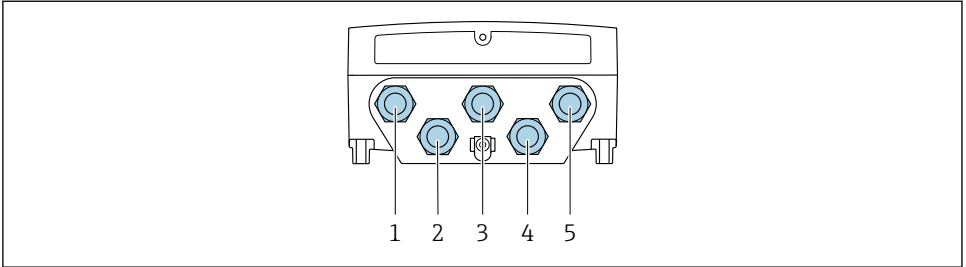
## Conexão do cabo de conexão para o transmissor



A0029597

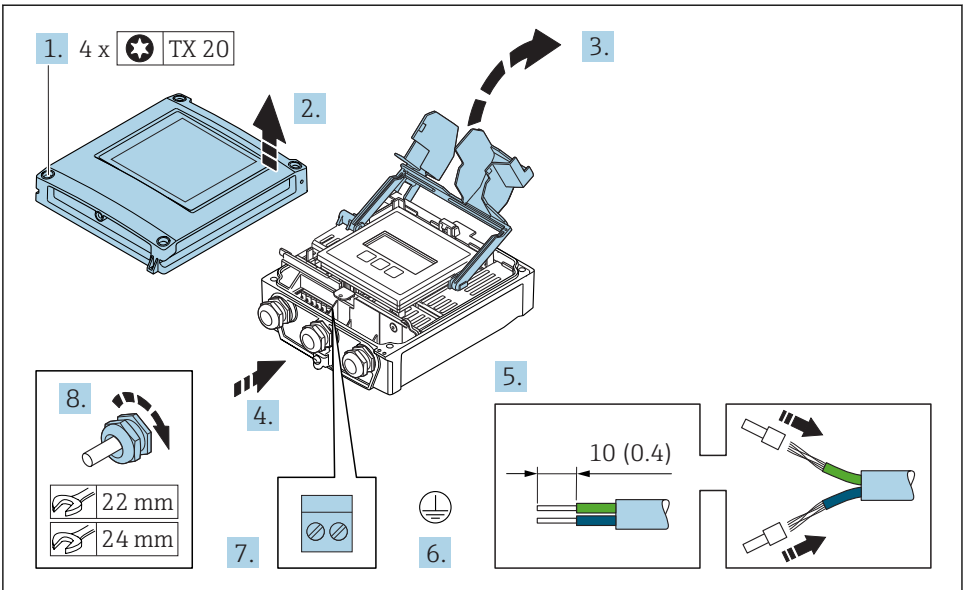
1. Solte os 4 parafusos de fixação da tampa do invólucro.
2. Abra a tampa do invólucro.
3. Dobre aberta a tampa do terminal.
4. Empurre o cabo através da entrada para cabo. Para assegurar total vedação, não remova o anel de vedação da entrada para cabo.
5. Descaixape os cabos e as extremidades do cabo. No caso de cabos trançados, ajuste as arruelas.
6. Conecte o terra de proteção.
7. Conecte o cabo de acordo com o esquema de ligação elétrica → 31.
8. Aperte os prensa-cabos com firmeza.
  - ↳ Isso conclui o processo para a conexão do cabo de conexão.
9. Feche a tampa do invólucro.
10. Aperte o parafuso de fixação da tampa do invólucro.
11. Após a conexão do cabo de conexão:
  - Conecte o cabo de sinal e o cabo da fonte de alimentação → 37.

## 5.2.2 Conexão do cabo de sinal e do cabo da fonte de alimentação



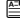
A0028200

- 1 Entrada para cabo para a fonte de alimentação
- 2 Entrada para cabo para o cabo ou conexão do conector do equipamento para a transmissão de sinal
- 3 Entrada para cabo para o cabo ou conexão do conector do equipamento para a transmissão de sinal
- 4 Entrada para cabo para o sensor - cabo de conexão do transmissor
- 5 Entrada para cabo ou conexão do conector do equipamento para transmissão do sinal, opcional: conexão de antena WLAN externa ou conector de serviços



A0029597

1. Solte os 4 parafusos de fixação da tampa do invólucro.
2. Abra a tampa do invólucro.
3. Dobre aberta a tampa do terminal.
4. Empurre o cabo através da entrada para cabo. Para assegurar total vedação, não remova o anel de vedação da entrada para cabo.

5. Desencape os cabos e as extremidades do cabo. No caso de cabos trançados, ajuste as arruelas.
6. Conecte o terra de proteção.
7. Conecte o cabo de acordo com o esquema de ligação elétrica .
  - ↳ **Esquema de ligação elétrica do cabo de sinal:** O esquema de ligação elétrica específico do equipamento é documentado em uma etiqueta adesiva na tampa do terminal.  
**Esquema de ligação elétrica da fonte de alimentação:** Etiqueta adesiva na tampa do terminal ou →  23.
8. Aperte os prensa-cabos com firmeza.
  - ↳ Isso conclui o processo de conexão do cabo.
9. Feche a tampa do terminal.
10. Feche a tampa do invólucro.

** ATENÇÃO**

**Grau de proteção do invólucro anulado devido à vedação insuficiente do invólucro.**

- ▶ Fixe o parafuso sem usar lubrificante.

** ATENÇÃO**

**Torque de aperto excessivo aplicado aos parafusos de fixação!**

Risco de dano ao transmissor plástico.

- ▶ Aperte os parafusos de fixação de acordo com o torque de aperto: 2 Nm (1.5 lbf ft).

11. Aperte os 4 parafusos de fixação na tampa do invólucro.

## 5.3 Conexão do medidor: Proline 500

### AVISO

#### Limitação da segurança elétrica devido à conexão incorreta!

- ▶ O serviço de conexão elétrica somente deve ser executado por especialistas treinados.
- ▶ Observe os códigos e regulações federais/nacionais aplicáveis.
- ▶ Atenda as regulações de segurança do local de trabalho.
- ▶ Sempre conecte o cabo terra de proteção  $\oplus$  antes de conectar os cabos adicionais.
- ▶ Para uso em atmosferas potencialmente explosivas, observe as informações na documentação EX específica para o equipamento.

### 5.3.1 Conexão do cabo

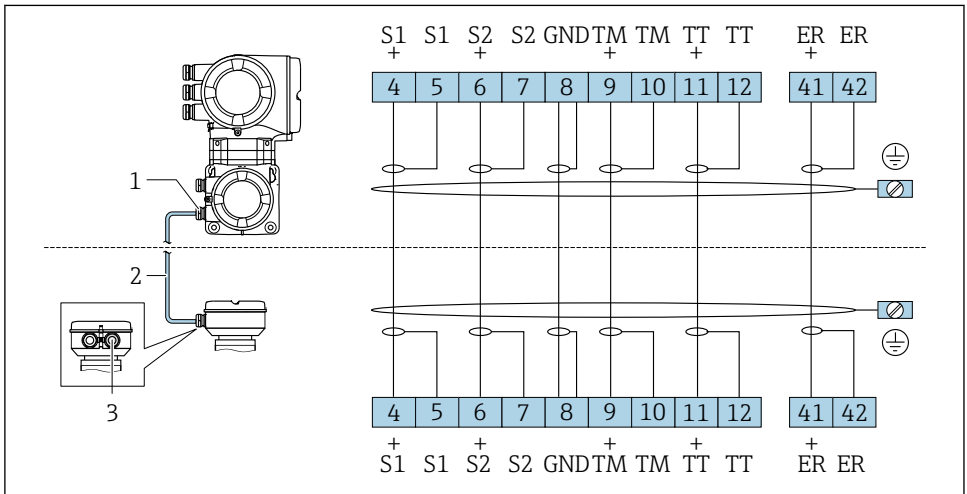
#### ⚠ ATENÇÃO

#### Risco de danificar componentes eletrônicos!

- ▶ Conecte o sensor e o transmissor na mesma equalização potencial.
- ▶ Apenas conecte o sensor ao transmissor com o mesmo número de série.
- ▶ Aterre o invólucro da conexão do sensor pelo terminal do parafuso externo.

#### Esquema de ligação elétrica

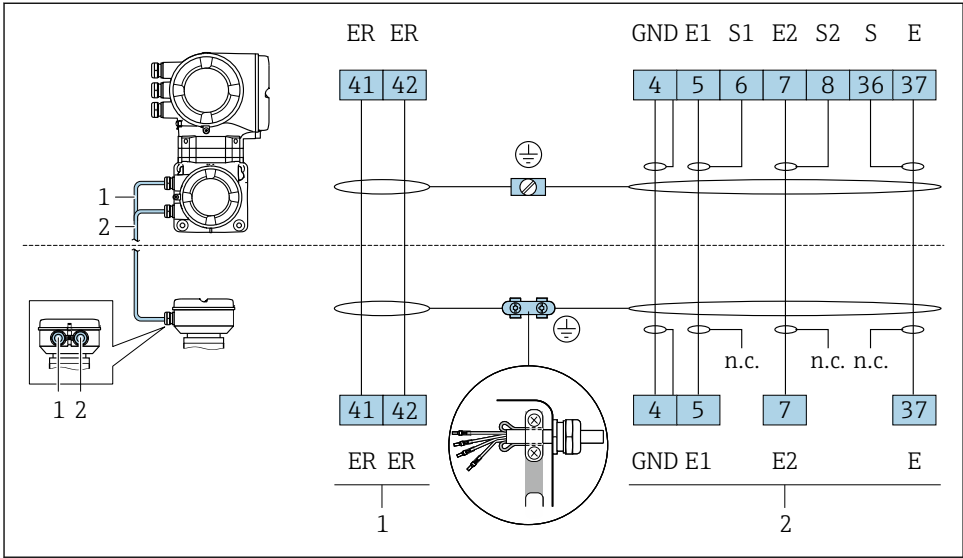
*Proline Promass e Cubemass*



A0028197

- 1 Entrada para cabo para o cabo de conexão no invólucro de conexão do transmissor
- 2 Cabo de conexão
- 3 Entrada para cabo para o cabo de conexão no invólucro de conexão do sensor

*Proline Promag H*

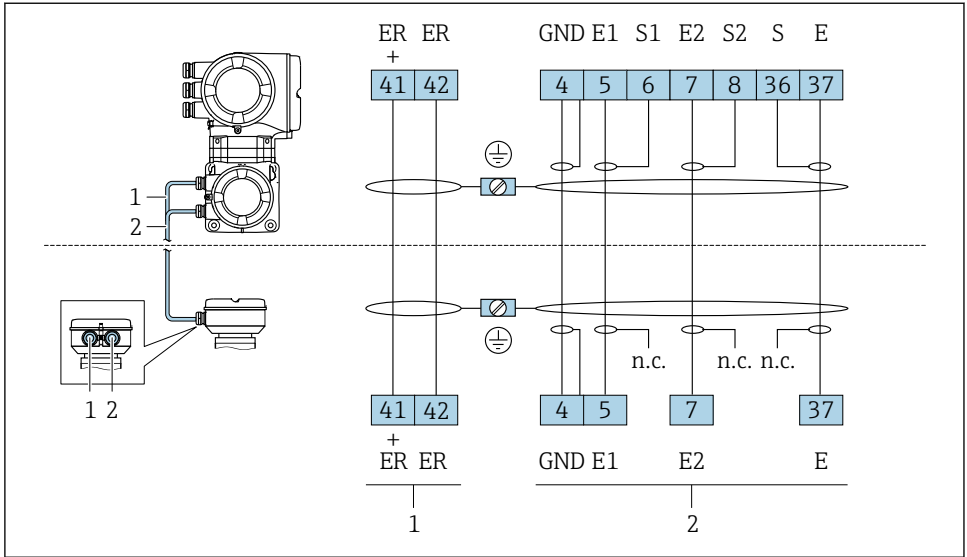


A0029444

- 1 Cabo de corrente da bobina
- 2 Cabo de sinal



## Proline Promag P e W



A0029145

- 1 Cabo de corrente da bobina
- 2 Cabo de sinal

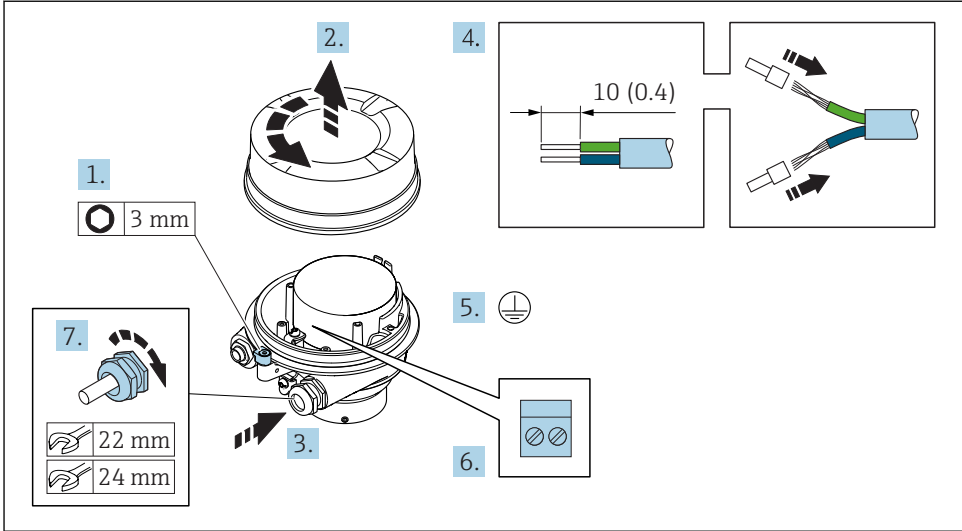
### Conexão do cabo de conexão para o invólucro de conexão do sensor

- Conexão através dos terminais com o código do pedido para "Invólucro":
  - Opção **A** "Revestida em alumínio" → 42
  - Opção **B** "Inoxidável" → 43
  - Opção **D** "Policarbonato" → 42
  - Opção **L** "Fundido, inoxidável" → 42
- Conexão através dos terminais com o código do pedido para "Invólucro de conexão do sensor":
  - Opção **B** "Inoxidável, higiênico" → 44

### Conexão do cabo de conexão para o transmissor

O cabo é conectado ao transmissor através dos terminais → 45.

## Conexão do invólucro de conexão do sensor através dos terminais



A0029612

1. Solte as braçadeiras de fixação da tampa do invólucro.
2. Desaperte a tampa do invólucro.
3. Empurre o cabo através da entrada para cabo. Para assegurar total vedação, não remova o anel de vedação da entrada para cabo.
4. Desencape os cabos e as extremidades do cabo. No caso de cabos trançados, ajuste as arruelas.
5. Conecte o terra de proteção.
6. Conecte o cabo de acordo com o esquema de ligação elétrica .
7. Aperte os prensa-cabos com firmeza.
  - ↳ Isso conclui o processo para a conexão do cabo de conexão.
  - ↳ Isso conclui o processo para a conexão dos cabos de conexão.

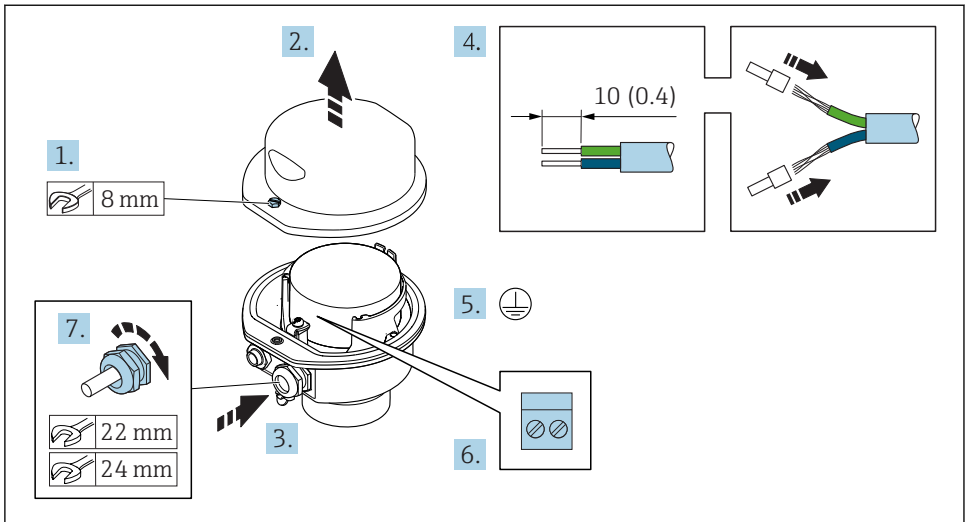
### ⚠ ATENÇÃO

#### Grau de proteção do invólucro anulado devido à vedação insuficiente do invólucro.

- ▶ Aparafuse a rosca na tampa, sem utilizar qualquer lubrificante. A rosca na tampa está revestida com um lubrificante seco.

8. Aparafuse na tampa do invólucro.
9. Aperte a braçadeira de fixação da tampa do invólucro.

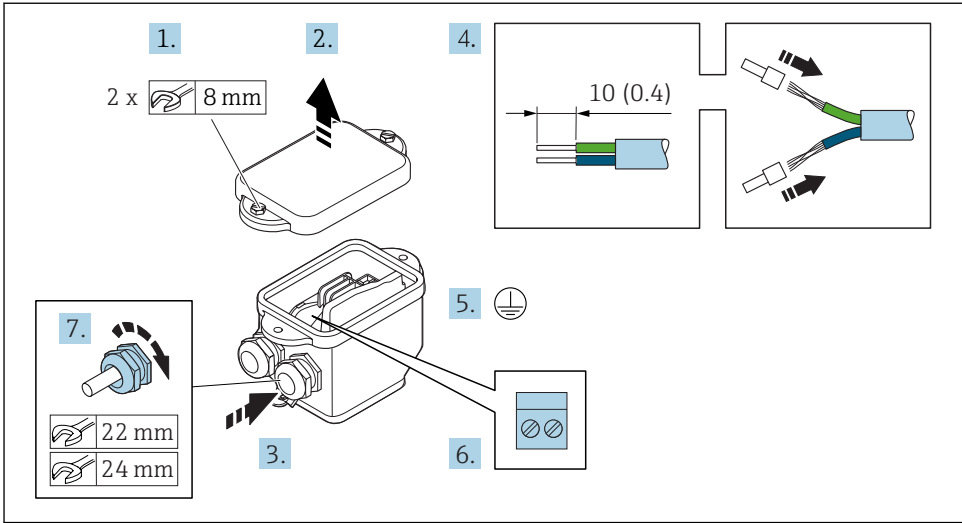
## Conexão do invólucro de conexão do sensor através dos terminais



A0029613

1. Libere o parafuso de fixação da tampa do invólucro.
2. Abra a tampa do invólucro.
3. Empurre o cabo através da entrada para cabo. Para assegurar total vedação, não remova o anel de vedação da entrada para cabo.
4. Descape os cabos e as extremidades do cabo. No caso de cabos trançados, ajuste as arruelas.
5. Conecte o terra de proteção.
6. Conecte o cabo de acordo com o esquema de ligação elétrica .
7. Aperte os prensa-cabos com firmeza.
  - ↳ Isso conclui o processo para a conexão do cabo de conexão.
  - ↳ Isso conclui o processo para a conexão dos cabos de conexão.
8. Feche a tampa do invólucro.
9. Aperte o parafuso de fixação da tampa do invólucro.

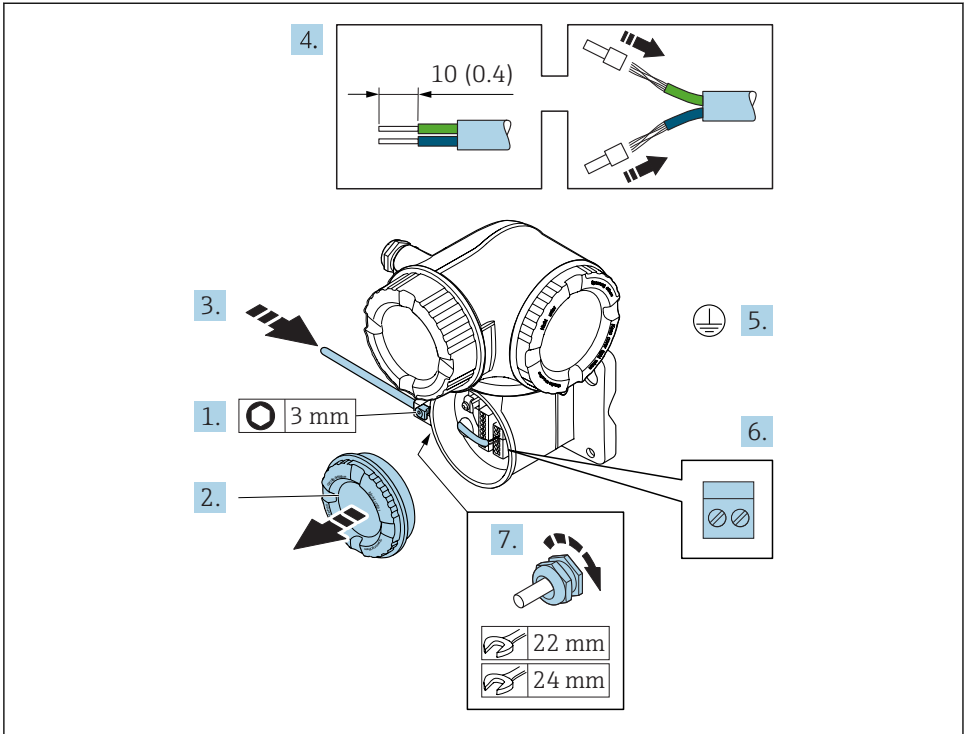
## Conexão do invólucro de conexão do sensor através dos terminais



A0029617

1. Libere o parafuso de fixação da tampa do invólucro.
2. Abra a tampa do invólucro.
3. Empurre o cabo através da entrada para cabo. Para assegurar total vedação, não remova o anel de vedação da entrada para cabo.
4. Desencape os cabos e as extremidades do cabo. No caso de cabos trançados, ajuste as arruelas.
5. Conecte o terra de proteção.
6. Conecte o cabo de acordo com o esquema de ligação elétrica .
7. Aperte os prensa-cabos com firmeza.
  - ↳ Isso conclui o processo para a conexão dos cabos de conexão.
8. Feche a tampa do invólucro.
9. Aperte o parafuso de fixação da tampa do invólucro.

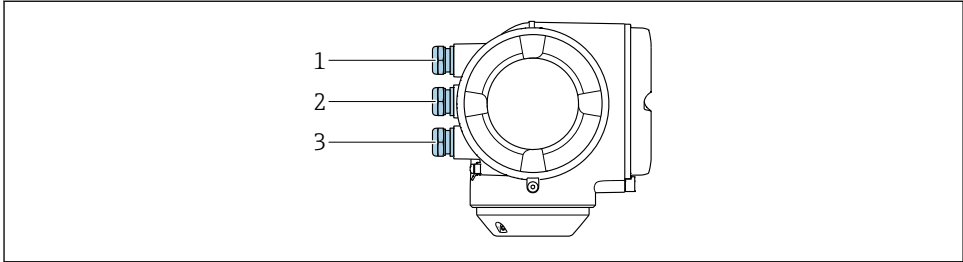
## Conexão do cabo de conexão para o transmissor



A0029592

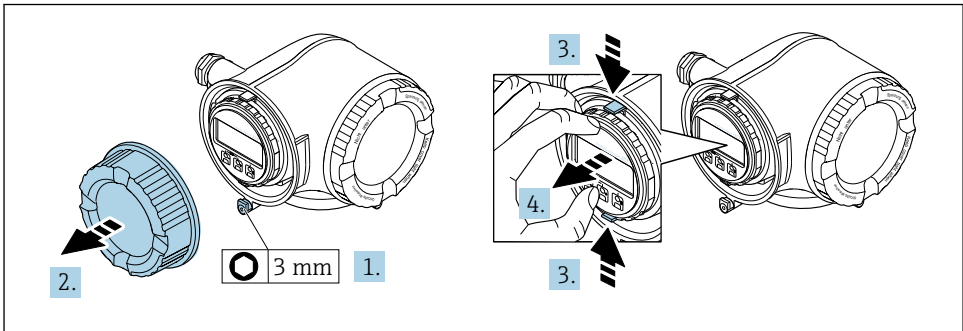
1. Solte a braçadeira de fixação da tampa do compartimento de conexão.
2. Desparafuse a tampa do compartimento de conexão.
3. Empurre o cabo através da entrada para cabo. Para assegurar total vedação, não remova o anel de vedação da entrada para cabo.
4. Desencape os cabos e as extremidades do cabo. No caso de cabos trançados, ajuste também as arruelas.
5. Conecte o terra de proteção.
6. Conecte o cabo de acordo com o esquema de ligação elétrica .
7. Aperte os prensa-cabos com firmeza.
  - ↳ Isso conclui o processo para a conexão do cabo de conexão.
  - ↳ Isso conclui o processo para a conexão dos cabos de conexão.
8. Aparafuse na tampa do compartimento de conexão.
9. Aperte a braçadeira de fixação da tampa do compartimento de conexão.
10. Após conectar o cabo de conexão: Após conectar os cabos de conexão: Conecte o cabo de sinal e o cabo da fonte de alimentação → 46.

### 5.3.2 Conexão do cabo de sinal e do cabo da fonte de alimentação



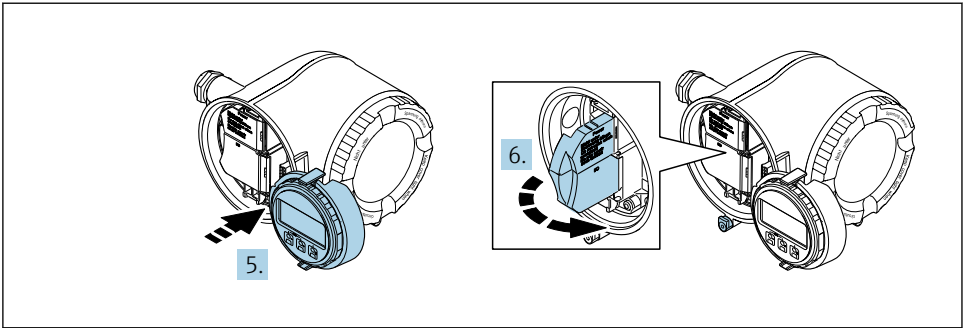
A0026781

- 1 Entrada para cabo para a fonte de alimentação
- 2 Entrada para cabo para a transmissão do sinal, entrada/saída 1 e 2
- 3 Entrada para cabo para entrada/saída da transmissão do sinal; Opcional: conexão da antena WLAN externa ou conector de serviços



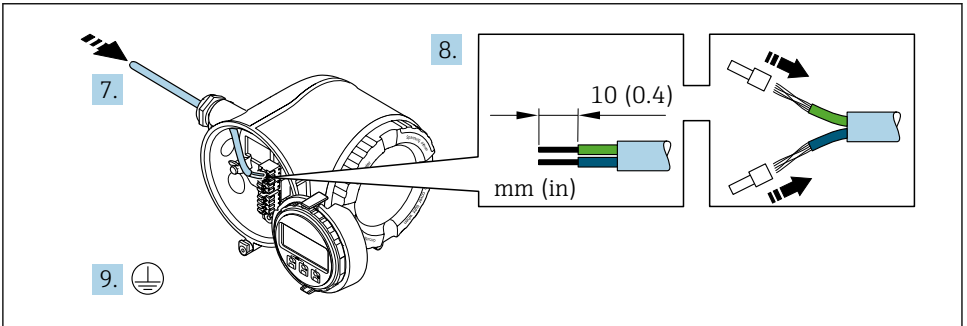
A0029813

1. Solte a braçadeira de fixação da tampa do compartimento de conexão.
2. Desparafuse a tampa do compartimento de conexão.
3. Aperte as abas do suporte do módulo de display juntas.
4. Remova o suporte do módulo do display.



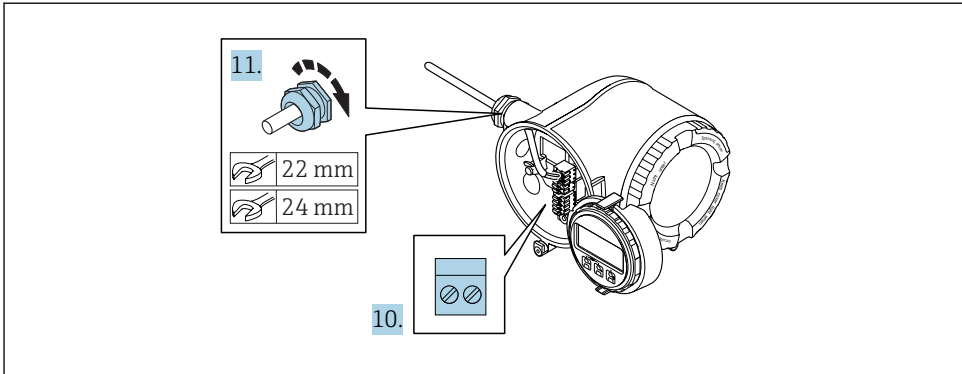
A0029814

5. Instale o suporte à borda do compartimento de componentes eletrônicos.
6. Abra a tampa do terminal.



A0029815

7. Empurre o cabo através da entrada para cabo. Para assegurar total vedação, não remova o anel de vedação da entrada para cabo.
8. Desencape os cabos e as extremidades do cabo. No caso de cabos trançados, ajuste também as arruelas.
9. Conecte o terra de proteção.



10. Conecte o cabo de acordo com o esquema de ligação elétrica .

- ↳ **Esquema de ligação elétrica do cabo de sinal:** O esquema de ligação elétrica específico do equipamento é documentado em uma etiqueta adesiva na tampa do terminal.

**Esquema de ligação elétrica da fonte de alimentação:** Etiqueta adesiva na tampa do terminal ou → 23.

11. Aperte os prensa-cabos com firmeza.

- ↳ Isso conclui o processo de conexão do cabo.

12. Feche a tampa do terminal.

13. Ajuste o suporte do módulo do display no compartimento de componentes eletrônicos.

14. Aparafuse na tampa do compartimento de conexão.

15. Guarde a braçadeira de fixação da tampa do compartimento de conexão.



## 5.4 Garantia da equalização de potencial

### 5.4.1 Proline Promass e Cubemass

#### Especificações

Não são necessárias medidas especiais para a equalização potencial.



Para equipamentos elaborados para uso em locais classificados, observe as diretrizes na documentação Ex (XA).

### 5.4.2 Proline Promag H



Para equipamentos elaborados para uso em locais classificados, observe as diretrizes na documentação Ex (XA).

#### Conexões de processo metálicas

A equalização potencial geralmente é pelas conexões de processo de metal que estejam em contato com o meio e montadas diretamente no sensor. Portanto, geralmente, não há necessidade de medidas de equalização potencial adicional.

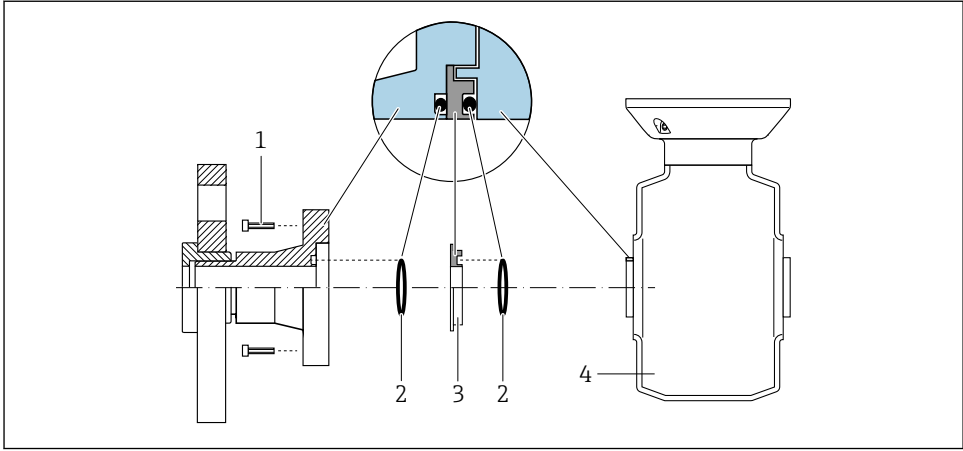
#### Conexões plásticas de processo

Caso as conexões de processo sejam feitas de plástico, anéis de aterramento adicionais ou conexões de processo com um eletrodo de terra integrado devem ser usados para garantir que a adequação de potencial entre o sensor e o fluido. Se não houver adequação de potencial, a precisão da medição poderá ser afetada ou pode ocorrer a destruição do sensor como resultado da decomposição eletroquímica dos eletrodos.

Observe o seguinte quando usar anéis de aterramento:

- Dependendo da opção encomendada, são usados discos de plástico ao invés de anéis de aterramento em algumas conexões de processo. Estes discos de plástico agem apenas como "espaçadores" e não possuem nenhuma função de equalização de potencial. Além disso, eles também realizam uma função de vedação significativa na interface de conexão/sensor. Portanto, no caso de conexões de processo sem anéis de aterramento de metal, estas vedações/discos de plástico nunca devem ser removidas e devem ser sempre instaladas!
- Os anéis de aterramento podem ser encomendados separadamente como acessório com a Endress+Hauser. Ao encomendar, certifique-se de que os anéis de aterramento são compatíveis com o material usado para os eletrodos, caso contrário há o risco de que os eletrodos sejam destruídos pela corrosão eletroquímica!
- Os anéis de aterramento, incluindo vedações, são instalados junto às conexões de processo. Portanto, o comprimento da instalação não é afetado.

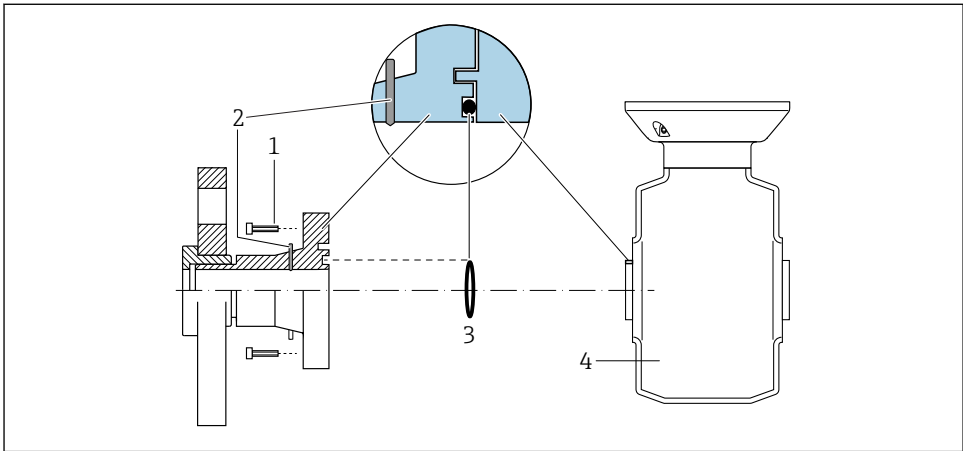
*Equalização potencial através de anel de aterramento*



A0028971

- 1 Parafusos sextavados da conexão de processo
- 2 Vedações "O-ring"
- 3 Disco plástico (espaçador) ou anel de aterramento
- 4 Sensor

*Equalização potencial através de eletrodos de aterramento na conexão de processo*



A0028972

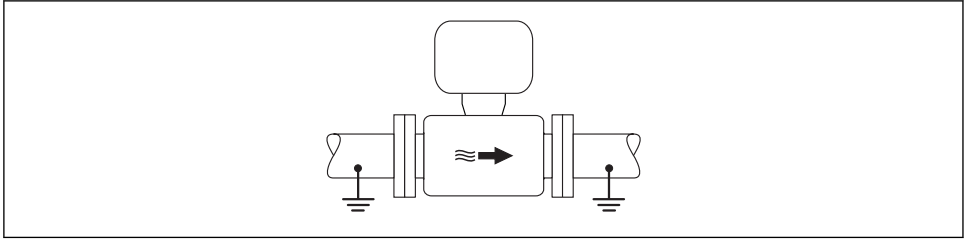
- 1 Parafusos sextavados da conexão de processo
- 2 Eletrodo de aterramento integrado
- 3 Vedação "O-ring"
- 4 Sensor

### 5.4.3 Promag P e Promag W



Para equipamentos elaborados para uso em locais classificados, observe as diretrizes na documentação Ex (XA).

#### Metal, tubo aterrado



A0016315

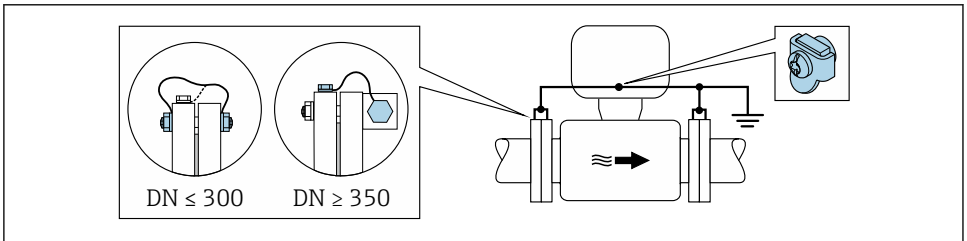
5 Equalização de potencial através do tubo de medição

#### Tubo metálico não aterrado e sem linha

Este método de conexão também se aplica em situações onde:

- A equalização de potencial de costume não é usada
- Correntes de equalização estejam presentes

<b>Cabo terra</b>	Fio de cobre, pelo menos 6 mm <sup>2</sup> (0.0093 in <sup>2</sup> )
-------------------	--



A0029338

6 Equalização de potencial através de terminal de terra e flanges de tubo

1. Conecte as duas flanges do sensor ao flange do tubo através de um cabo terra e faça o aterramento.
2. Se  $DN \leq 300$  (12"): Instale o cabo de aterramento diretamente no revestimento condutivo do flange do sensor com os parafusos de flange.
3. Se  $DN \geq 350$  (14"): Instale o cabo de aterramento diretamente no suporte metálico de transporte. Observe torques de aperto do parafuso: consulte o Resumo das instruções de operação do sensor.

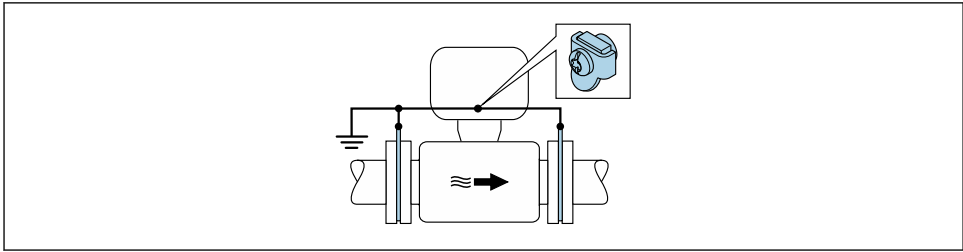
4. Conecte o invólucro de conexão do transmissor ou do sensor ao potencial de terra por meio do terminal de terra fornecido para este fim.

**Cano plástico ou cano com forro isolante**

Este método de conexão também se aplica em situações onde:

- A costureira equalização de potencial não é usada
- Correntes de equalização estejam presentes

<b>Cabo terra</b>	Fio de cobre, pelo menos 6 mm <sup>2</sup> (0.0093 in <sup>2</sup> )
-------------------	--



A0029339

7 *Equalização de potencial através de terminal de terra e discos de terra*

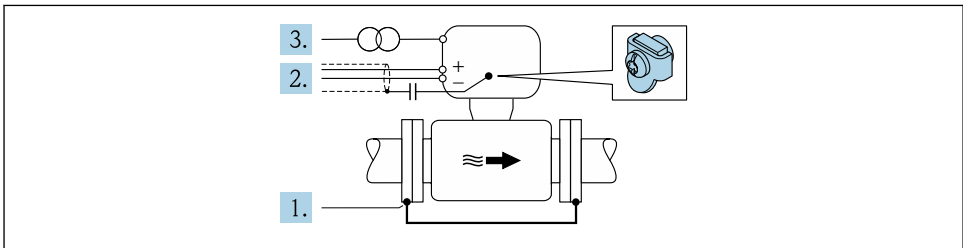
1. Conecte os discos de terra ao terminal de terra através do cabo terra.
2. Conecte os discos de terra ao potencial de terra.

**Cano com unidade de proteção catódica**

Este método de conexão somente é usado se as duas condições a seguir forem atendidas:

- Cano metálico sem forro ou cano com forro eletricamente condutivo
- A proteção catódica é integrada ao equipamento de proteção individual

<b>Cabo terra</b>	Fio de cobre, pelo menos 6 mm <sup>2</sup> (0.0093 in <sup>2</sup> )
-------------------	--



A0029340

Pré-requisito: o sensor estar instalado no cano de forma que forneça isolamento elétrico.

1. Conecte as duas flanges do cano uma à outra através de um cabo terra.

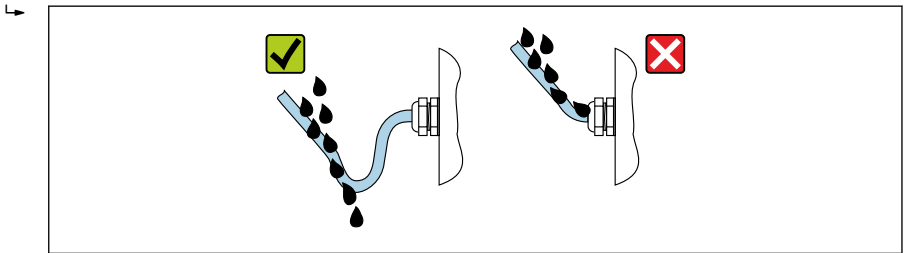
2. Guie a blindagem das linhas de sinal através de um capacitor.
3. Conecte o medidor à fonte de alimentação de forma que flutue em relação ao terra de proteção (transformador de isolamento).

## 5.5 Garantia do grau de proteção

O medidor atende as especificações do grau de proteção IP66/67, gabinete tipo 4X.

Para garantir o grau de proteção IP66/67, gabinete tipo 4X, execute as etapas a seguir após a conexão elétrica:

1. Verifique se as vedações do invólucro estão limpas e devidamente encaixadas.
2. Seque, limpe ou substitua as vedações, se necessário.
3. Aperte todos os parafusos do invólucro e as tampas dos parafusos.
4. Aperte os prensa-cabos com firmeza.
5. Para garantir que a umidade não penetre na entrada para cabo: Direcione o cabo de tal forma que ele faça uma volta para baixo antes da entrada para cabo ("coletor de água").



A0029278

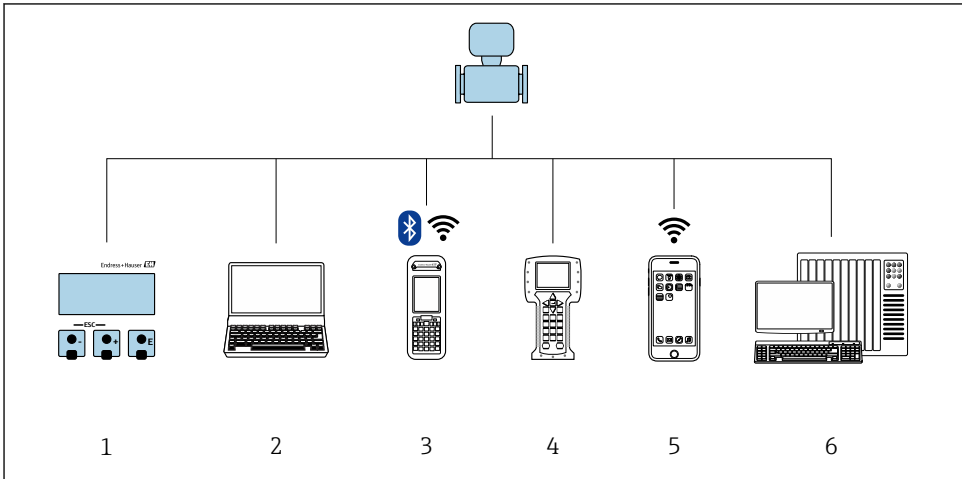
6. Insira conectores falsos nas entradas para cabo não usadas.

## 5.6 Verificação pós-conexão

Os cabos ou o equipamento estão sem danos (inspeção visual)?	<input type="checkbox"/>
Os cabos utilizados atendem às exigências?	<input type="checkbox"/>
Os cabos têm espaço adequado para deformação?	<input type="checkbox"/>
Todos os prensa-cabos estão instalados, firmemente apertados e vedados? O cabo corre juntamente com "coletor de água" → 53 ?	<input type="checkbox"/>
A equalização de potencial está estabelecida corretamente?	<input type="checkbox"/>

## 6 Opções de operação

### 6.1 Visão geral das opções de operação

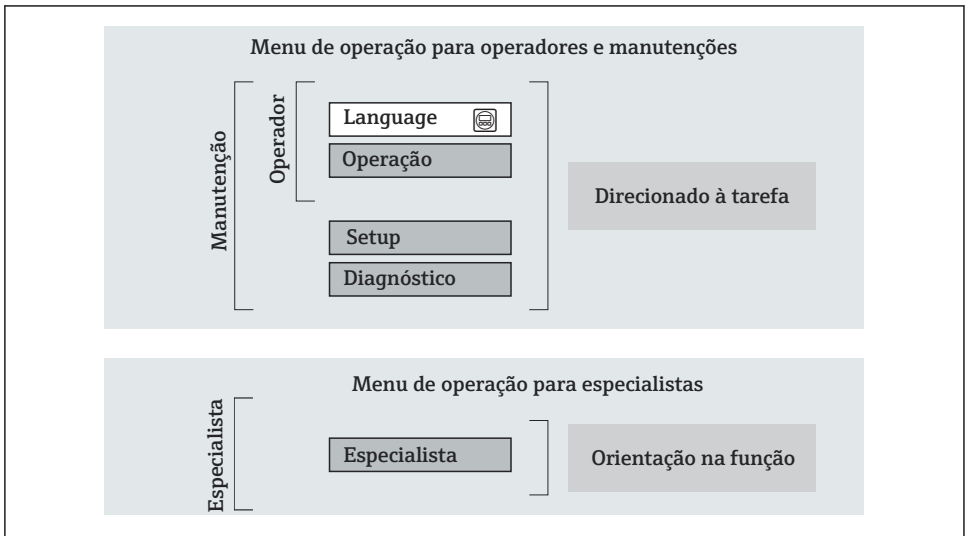


A0029295

- 1 Operação local através do módulo do display
- 2 Computador com navegador Web (ex. Internet Explorer) ou com ferramenta de operação (ex. FieldCare, DeviceCare, AMS Device Manager, SIMATIC PDM)
- 3 Field Xpert SFX350 ou SFX370
- 4 Comunicador de campo 475
- 5 Terminal portátil móvel
- 6 Sistema de controle (por exemplo CLP)

## 6.2 Estrutura e função do menu de operação

### 6.2.1 Estrutura geral do menu de operação



A0014058-PT

8 Estrutura esquemática do menu de operação

### 6.2.2 Conceito de operação

As peças individuais do menu de operação são especificadas para certas funções de usuário (operador, manutenção etc.). Cada função de usuário contém tarefas típicas junto à vida útil do equipamento.



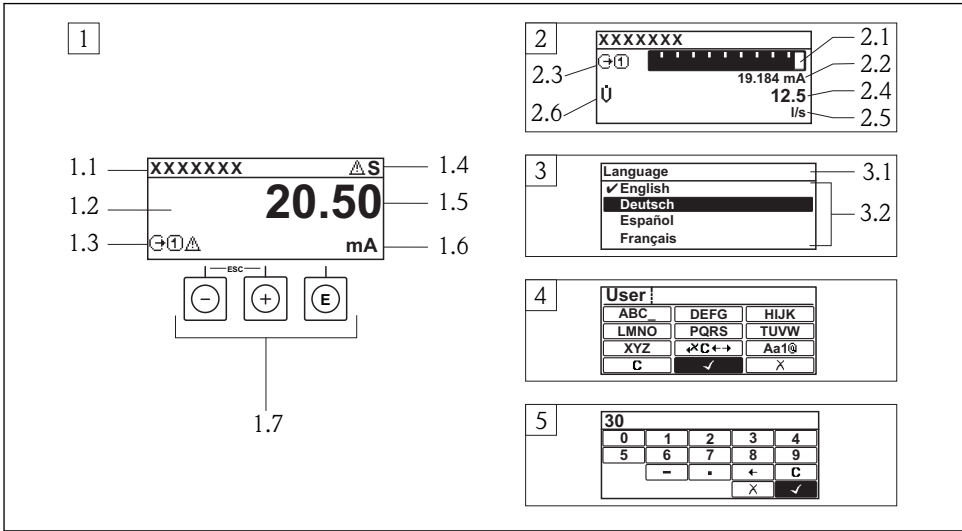
Para informações detalhadas sobre a filosofia de operação, consulte as Instruções de operação para o equipamento.



Só se aplica para Proline Promass F, O, Q e X

Para transferência de custódia, uma vez que o equipamento for posto em circulação ou vedado, seu funcionamento fica restrito.

## 6.3 Acesso ao menu de operação através do display local



A0014013

- 1 *Display operacional com valor medido exibido como "1 value, max." (Exemplo)*
  - 1.1 *Tag do equipamento*
  - 1.2 *Área de display para valores medidos (4 linhas)*
  - 1.3 *Símbolos explicativos para o valor medido: Tipo de valor medido, número do canal de medição, símbolo para comportamento de diagnóstico*
  - 1.4 *Área de status*
  - 1.5 *Valor medido*
  - 1.6 *Unidade para valor medido*
  - 1.7 *Elementos de operação*
- 2 *Display operacional com valor medido exibido como "1 bar graph + 1 value" (exemplo)*
  - 2.1 *Display de gráfico de barras para valor medido 1*
  - 2.2 *Valor medido 1 com unidade*
  - 2.3 *Símbolos explicativos para o valor medido 1: tipo de valor medido, número do canal de medição*
  - 2.4 *Valor medido 2*
  - 2.5 *Unidade para valor medido 2*
  - 2.6 *Símbolos explicativos para o valor medido 2: tipo de valor medido, número do canal de medição*
- 3 *Visualização de navegação: lista de opções de um parâmetro*
  - 3.1 *Caminho de navegação e área de status*
  - 3.2 *Área do display para navegação: ✓ designa o valor de parâmetro atual*
- 4 *Visualização de edição: editor de texto com máscara de entrada*
- 5 *Visualização de edição: editor numérico com máscara de entrada*



### 6.3.1 Display de operação

Símbolos explanatórios para o valor medido	Área de status
<ul style="list-style-type: none"> <li>▪ Depende da versão do equipamento, ex.:                             <ul style="list-style-type: none"> <li>- : Vazão volumétrica</li> <li>- : Vazão de massa</li> <li>- : Densidade</li> <li>- : Condutividade</li> <li>- : Temperatura</li> </ul> </li> <li>▪ : Totalizador</li> <li>▪ : Saída</li> <li>▪ : Entrada</li> <li>▪ ...: Número do canal de medição <sup>1)</sup></li> <li>▪ Comportamento de diagnóstico <sup>2)</sup> <ul style="list-style-type: none"> <li>- : Alarme</li> <li>- : Aviso</li> </ul> </li> </ul>	<p>Os seguintes símbolos aparecem na área de status o display de operação no canto superior direito:</p> <ul style="list-style-type: none"> <li>▪ Sinais de status                             <ul style="list-style-type: none"> <li>- <b>F</b>: Falha</li> <li>- <b>C</b>: Verificação da função</li> <li>- <b>S</b>: Fora da especificação</li> <li>- <b>M</b>: Manutenção necessária</li> </ul> </li> <li>▪ Comportamento de diagnóstico                             <ul style="list-style-type: none"> <li>- : Alarme</li> <li>- : Aviso</li> </ul> </li> <li>▪ : Bloqueio (bloqueado através do hardware))</li> <li>▪ : A comunicação através da operação remota está ativa.</li> </ul>

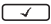
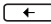
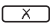


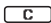
- 1) Caso haja mais de um canal para o mesmo tipo de variável medida (totalizador, saída, etc.).  
 2) Para um evento de diagnóstico que diga respeito à variável medida exibida.

### 6.3.2 Visualização de navegação






Área de status	Área do display
<p>O seguinte aparece na área de status da visualização de navegação no canto superior direito:</p> <ul style="list-style-type: none"> <li>▪ No submenu                             <ul style="list-style-type: none"> <li>- O código de acesso direto para o parâmetro no qual está navegando (por exemplo 0022-1)</li> <li>- Se um evento de diagnóstico estiver presente, o comportamento de diagnóstico e o sinal de status</li> </ul> </li> <li>▪ No assistente                             <ul style="list-style-type: none"> <li>- Se um evento de diagnóstico estiver presente, o comportamento de diagnóstico e o sinal de status</li> </ul> </li> </ul>	<ul style="list-style-type: none"> <li>▪ Ícones para menus                             <ul style="list-style-type: none"> <li>- : Operação</li> <li>- : Configuração</li> <li>- : Diagnóstico</li> <li>- : Especialista</li> </ul> </li> <li>▪ : Submenus</li> <li>▪ : Assistentes</li> <li>▪ : Parâmetros junto ao assistente</li> <li>▪ : Parâmetro bloqueado</li> </ul>

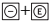
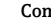
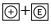
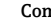
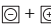
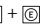
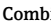
### 6.3.3 Visualização de edição

Editor de texto	Símbolos de correção em
Confirma seleção.	Limpa todos os caracteres inseridos.
Sai da entrada sem aplicar as alterações.	Move a posição de entrada uma posição para a direita.
Limpa todos os caracteres inseridos.	Move a posição de entrada uma posição para a esquerda.
Alterna para a seleção das ferramentas de correção.	Exclui um caractere imediatamente à esquerda da posição de entrada.
Alternar <ul style="list-style-type: none"> <li>▪ Entre letras minúsculas e maiúsculas</li> <li>▪ Para inserir números</li> <li>▪ Para inserir caracteres especiais</li> </ul>	

Editor numérico	
 Confirma seleção.	 Move a posição de entrada uma posição para a esquerda.
 Sai da entrada sem aplicar as alterações.	 Insere um separador decimal na posição de entrada.
 Insere um sinal de menos na posição de entrada.	 Limpa todos os caracteres inseridos.

### 6.3.4 Elementos de operação

Teclas e significado
<p> <b>Tecla Enter</b></p> <p><i>Para display de operação</i></p> <ul style="list-style-type: none"> <li>Pressione a tecla abre rapidamente o menu de operação.</li> <li>Pressione a tecla para 2 sabrir o menu de contexto.</li> </ul> <p><i>Em um menu, submenu</i></p> <ul style="list-style-type: none"> <li>Pressionar a tecla brevemente <ul style="list-style-type: none"> <li>Abre o menu, submenu ou o parâmetro selecionado.</li> <li>Inicia o assistente.</li> <li>Se o texto de ajuda estiver aberto: <ul style="list-style-type: none"> <li>Fecha o texto de ajuda do parâmetro.</li> </ul> </li> </ul> </li> <li>Pressione a tecla para 2 s o parâmetro: <ul style="list-style-type: none"> <li>Se houver, abre o texto de ajuda para a função do parâmetro.</li> </ul> </li> </ul> <p><i>Com um assistente:</i> Abre a visualização de edição do parâmetro.</p> <p><i>Com um editor de texto e numérico:</i></p> <ul style="list-style-type: none"> <li>Pressionar a tecla brevemente <ul style="list-style-type: none"> <li>Abre o grupo selecionado.</li> <li>Executa a ação selecionada.</li> </ul> </li> <li>Pressionando a tecla para 2 s: <ul style="list-style-type: none"> <li>Confirma o valor de parâmetro editado.</li> </ul> </li> </ul>
<p> <b>Tecla "menos"</b></p> <ul style="list-style-type: none"> <li><i>Em um menu, submenu:</i> Mova a barra de seleção para cima na lista escolhida.</li> <li><i>Com um assistente:</i> Confirma o valor de parâmetro e vai para o parâmetro anterior.</li> <li><i>Com um texto e editor numérico:</i> Mova a barra de seleção para a esquerda (para trás) em uma tela de entrada.</li> </ul>
<p> <b>Tecla mais</b></p> <ul style="list-style-type: none"> <li><i>Em um menu, submenu:</i> Mova a barra de seleção para baixo na lista escolhida.</li> <li><i>Com um assistente:</i> Confirma o valor de parâmetro e vai para o próximo parâmetro.</li> <li><i>Com um texto e editor numérico:</i> Mova a barra de seleção para a direita (para frente) em uma tela de entrada.</li> </ul>
<p>  <b>Combinação da tecla "Esc" (pressionar teclas simultaneamente)</b></p> <p><i>Em um menu, submenu</i></p> <ul style="list-style-type: none"> <li>Pressionar a tecla brevemente <ul style="list-style-type: none"> <li>Sai do nível de menu atual e vai para o próximo nível mais alto.</li> <li>Se o texto de ajuda estiver aberto, fecha o texto de ajuda do parâmetro.</li> </ul> </li> <li>Pressione a tecla para 2 s para o parâmetro: Retornar para o display de operação ("posição inicial").</li> </ul> <p><i>Com um assistente:</i> Sai do assistente e vai para o próximo nível mais alto.</p> <p><i>Com um texto e editor numérico:</i> Fecha o texto ou editor numérico sem aplicar alterações.</p>

Teclas e significado	
 + 	<b>Combinação da tecla Menos/Enter (pressionar teclas simultaneamente)</b> Reduz o contraste (ajuste mais brilhante).
 + 	<b>Combinação da tecla Mais/Enter (pressionar e manter pressionadas as teclas simultaneamente)</b> Aumenta o contraste (ajuste mais escuro).
 +  + 	<b>Combinação da tecla Menos/Mais/Enter (pressionar teclas simultaneamente)</b> <i>Para o display de operação:</i> Habilita ou desabilita o bloqueio do teclado.

### 6.3.5 Mais informações



Para mais informações sobre os seguintes tópicos, consulte as Instruções de operação para o equipamento

- Chamada de texto de ajuda
- Funções de usuário e autorização de acesso relacionada
- Desabilitação da proteção contra gravação através do código de acesso
- Habilitação e desabilitação do bloqueio do teclado

## 6.4 Acesso ao menu de operação através da ferramenta de operação



O menu de operação também pode ser acessado através das ferramentas de operação FieldCare e DeviceCare. Consulte as instruções de operação para o equipamento .

## 6.5 Acesso ao menu de operação através do servidor Web



O menu de operação também pode ser acessado através do servidor Web. Consulte as instruções de operação para o equipamento .

# 7 Integração do sistema



Para informações detalhadas sobre a integração do sistema, consulte as Instruções de operação para o equipamento.

- Visão geral dos arquivos de descrição do equipamento (DD)
  - Dados da versão atual para o equipamento
  - Ferramentas de operação
- Variáveis medidas pelo protocolo HART
- A funcionalidade do modo Burst em conformidade com a Especificação HART 7

## 8 Comissionamento

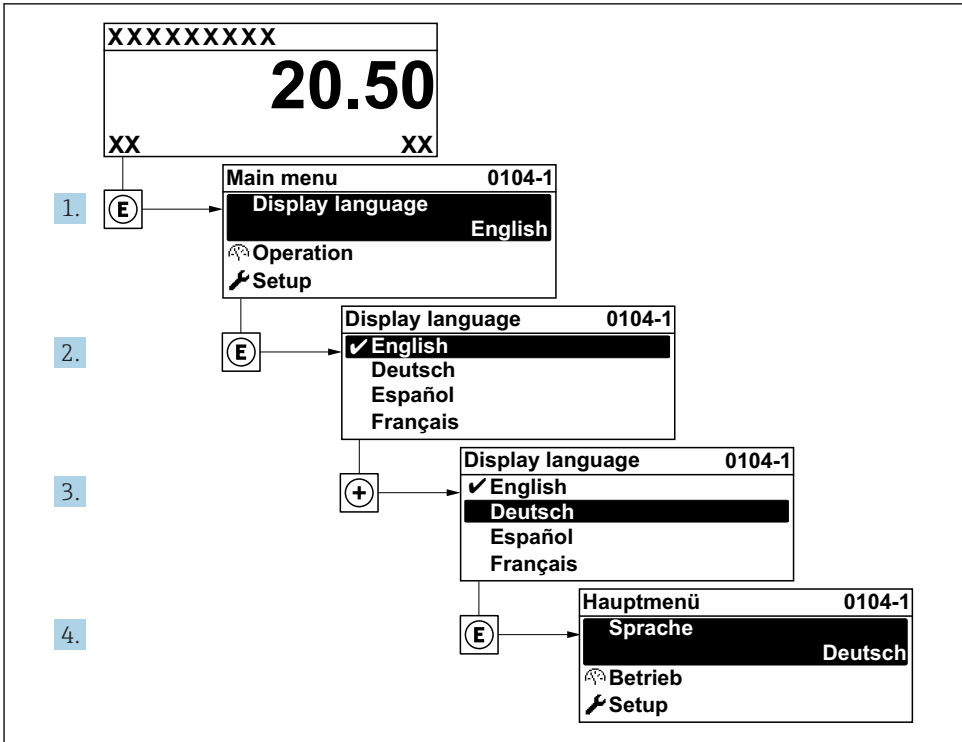
### 8.1 Verificação da função

Antes da atribuição do medidor:

- ▶ Certifique-se de que as verificações da pós-instalação e pós-conexão tenham sido executadas.
- Lista de verificação "Controle pós-instalação" → 📄 17
- Lista de verificação "Controle pós-conexão" → 📄 53

### 8.2 Configuração do idioma de operação

Ajuste de fábrica: inglês ou solicitado com o idioma local



A0029420

📄 9 *Uso do display local como exemplo*

## 8.3 Configuração do medidor

A menu **Configuração** com seus submenus e assistentes guiados é utilizada para o comissionamento rápido do equipamento. Eles contêm todos os parâmetros necessários para a configuração, assim como para medição ou comunicação.



Dependendo da versão do equipamento, nem todos os submenus e parâmetros estão disponíveis. A seleção pode variar, dependendo do código do pedido.

Exemplo: Submenus, assistentes disponíveis	Significado
Unidades do sistema	Configure as unidades para todos os valores medidos
Seleção do meio	Define o meio
Entrada em corrente	Configuração do tipo de entrada/saída
Entrada de status	
Saída de corrente 1 a n	
Pulsos/frequências/saída comutada 1 a n	
Saída a relé	
Saída de duplo pulso	
Display	
Corte vazão baixo	Ajuste o corte vazão baixo
Deteção do tubo parcialmente preenchido	Configure a detecção do tubo vazio e parcial
Ajuste avançado	Parâmetros adicionais para configuração: <ul style="list-style-type: none"> <li>■ Valores calculados</li> <li>■ Ajuste de sensor</li> <li>■ Totalizador</li> <li>■ Configurações WLAN</li> <li>■ Cópia de segurança dos dados</li> <li>■ Administração</li> </ul>

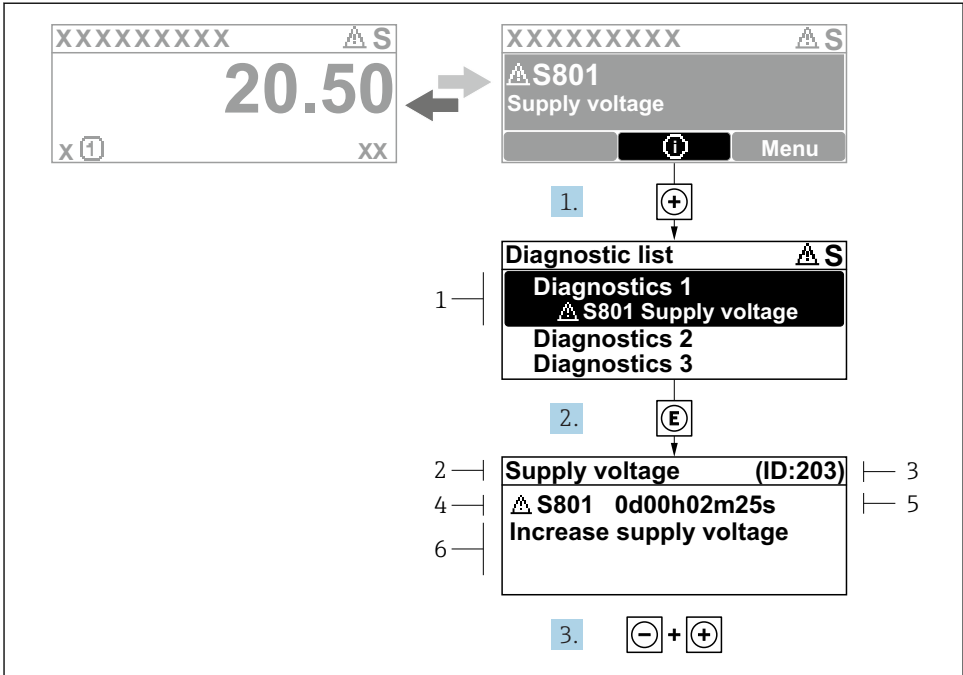
## 8.4 Proteção das configurações contra acesso não autorizado



Para informações detalhadas sobre proteção das configurações contra acesso não autorizado, consulte as Instruções de operação para o equipamento.

## 9 Informações de diagnóstico

Os erros detectados pelo sistema de automonitoramento são exibidos como mensagem de diagnóstico alternado com o display de operação. A mensagem sobre medidas de correção pode ser chamada a partir da mensagem de diagnóstico e contém informações importantes sobre o erro.



A0029431-PT

10 Mensagem para medidas corretivas

- 1 Informações de diagnóstico
- 2 Texto curto
- 3 Identificação do Serviço
- 4 Comportamento de diagnóstico com código de diagnóstico
- 5 Horário da ocorrência da operação
- 6 Medidas corretivas

O usuário está na mensagem de diagnóstico.

1. Pressione **+** (símbolo **ⓘ**).
  - ↳ A submenu **Lista de diagnóstico** é aberta.
2. Selecione o evento de diagnóstico com **+** ou **-** e pressione **E**.
  - ↳ Abre a mensagem para medidas corretivas para o evento de diagnóstico selecionado.
3. Pressione **-** + **+** simultaneamente.
  - ↳ A mensagem para medidas corretivas fecha.



[www.addresses.endress.com](http://www.addresses.endress.com)

---